

# Uživatelská příručka & návod k montáži

Model č. WH1014-D1



714890108

## Konstrukční rozměry

\* velikost zaokrouhlena na nejbližší celou stopu (1 stopa = 30,5 cm)



UPOZORNĚNÍ: NĚKTERÉ DÍLY MAJÍ OSTRÉ HRANY. PROTO BUĎTE PŘI MANIPULACI S NIMI OPATRNÍ, ABY NEDOŠLO KE ZRANĚNÍ. Z BEZPEČNOSTNÍCH DŮVODŮ SI PŘED MONTÁŽÍ PŘEČTĚTE INFORMACE O BEZPEČNOSTI, KTERÉ JSOU OBSAŽENY V TĚTO PŘÍRUČCE. PŘI MANIPULACI S KOVOVÝMI ČÁSTMI NOSTE RUKAVICE.

* Rozměry cca	Rozměry základny	Skladovací prostory		Vnější rozměry (roh střechy-roh střechy)			Vnitřní rozměry (stěna-stěna)			Dveře Otevírání	
				Šířka	Hloubka	Výška	Šířka	Hloubka	Výška	Šířka	Výška
10' x 14'	121" x 160 1/4"	129	852	123 1/4"	162 3/4"	87 7/8"	118 1/4"	157 1/2"	86 5/8"	55 1/2"	60"
3,0m x 4,0m	307cm x 407cm	12,0m <sup>2</sup>	24,1m <sup>3</sup>	313cm	413cm	223cm	300cm	400cm	220cm	141cm	152cm

## Všeobecná bezpečnostní upozornění

Během montáže doporučujeme používat ochranné pomůcky (pracovní oděv a obuv, pevné pracovní rukavice, případně ochranné brýle). Lišty mohou mít ostré hrany. Domek stavte pouze za denního světla nebo při velmi dobrém umělém osvětlení.

**Montáž domku neprovádějte ve větru, za deště nebo za bouřky.** Pozor – vyvarujte se kontaktu s vedením elektrického proudu. Bezpečně a ekologicky zlikvidujte všechny plastové obaly a chraňte je před dětmi. Domek musí stát na rovné ploše. Během výstavby se o domek neopírejte a nepřesouvejte ho. **Zabraňte dětem a zvířatům v přístupu na místo montáže, protože hrozí nebezpečí jejich poranění.**

**Nesnažte se domek sestavit, jestliže jste unaveni, pod vlivem alkoholu nebo léků nebo trpíte-li závratí.** Při používání žebříku se ujistěte, že dodržujete bezpečnostní upozornění výrobce. Používáte-li elektrické nářadí, dodržujte návod k obsluze.

V domku neskladujte horké předměty jako např. právě použitý zahradní sekačku nebo jiný gril, pájecí lampu, rozpálené jiné elektrické či plynové spotřebiče nebo rozpálenou benzinovou zahradní sekačku. Než začnete s kotvením do půdy, ujistěte se, že na zemi a v zemi pod plánovanou stavbou nejsou žádné viditelné ani skryté kabely nebo trubky apod. Pozor na elektrické kabely např. od zahradních sekaček, čerpadel a podobně. Dodržujte místní předpisy a smluvní závazky (např. na pronajatých pozemcích). Na domek není nutné stavební povolení, ověřte však případnou nutnost souhlasu stavebního úřadu jako je územní rozhodnutí nebo územní souhlas se stavbou. Domek stavte v souladu s místními předpisy a s ohledem na práva majitelů nebo uživatelů sousedních pozemků.

## Všeobecná upozornění

Domek se skládá z mnoha dílů, proto si na celou montáž rezervujte minimálně celý půlden. Domek doporučujeme stavět ve dvou osobách. Než začnete sestavovat domek, ujistěte se, že všechny součásti uvedené v tomto návodu, jsou obsaženy v balení. Jednotlivé díly předem překontrolujte a přehledně a přístupně rozložte. Je důležité, abyste jednotlivé součásti nepomíchali. **Pokud některá z částí domku chybí, v žádném případě domek nestavte a kontaktujte svého dodavatele (na případná poškození nekompletního domku jakýmkoliv počasím se nevztahuje záruka).** Uchovávejte všechny malé součásti (šrouby, matky apod.) mimo prostor stavby v misce, aby se neztratily. Pro domek si zvolte rovné místo bez převislých objektů. **Nestavte domek na místě vystaveném větru. Domek musí být vždy pevně připevněn k zemi (buď k betonové podlaze pomocí hmoždinek nebo pomocí kotvící sady z příplatkového příslušenství).**

**Pozor – domky jsou v uzavřeném stavu (okna a dveře) testovány do rychlosti větru max 70 km/hod. Pokud zůstane otevřené okno nebo dveře, tak se odolnost domku velmi výrazně sníží.**

**Proto při hrozcím větru včas (předem) manuálně uzavřete okna.**

Při vyšších rychlostech větru (vichřice, orkán) může dojít k poškození domku, stejně jako jiných zahradních staveb.

## **DOPORUČUJEME IHNEDE PO STAVBĚ DOMEK ZAHRNOUT DO POJISTKY VAŠÍ NEMOVITOSTI**

Veškerá poškození domku vzniklá v důsledku události hodnocených podle definice pojistných událostí (např. extrémní krupobití, vichřice – nárazy větru, povodeň, záplava, sníh, apod.) nejsou předmětem záruky a nelze je reklamovat. Definice pojistné události vychází z pojistných podmínek českých pojišťoven.

## Péče a údržba

**K čištění domku používejte pouze a výhradně slabý mýdlový roztok a jemný hadřík.** Po umytí domek opláchněte čistou vodou. **Nepoužívejte čisticí prostředky obsahující chemická rozpouštědla nebo prostředky na bázi lihu a alkoholu** (např. Iron nebo Okenu). Pozor na poškrábání špinavým hadrem nebo špinavou houbou. Materiál domku nesmí přijít do kontaktu s chemickými čisticími a rozpouštědly, s chemikáliemi typu benzin (vč. technického), Aceton, Toluén, chlor (např. Savo), terpentýn, jakákoliv ředidla na barvy (např. řada S 6xxx), apod.

- **ZBAVUJTE PRAVIDELNĚ STŘECHU SNĚHU A LISTÍ**
- **PRŮBĚŽNĚ KONTROLUJTE, ZDA UKOTVENÍ DOMKU PEVNĚ DRŽÍ V ZEMI A NENÍ UVOLNĚNÉ**
- **POKUD METEOROLOGOVĚ OHLÁSÍ VĚTRNÉ DNY, MUSÍ BÝT U DOMKU BEZPODMÍNEČNĚ PEVNĚ UZAVŘENÉ DVEŘE A VŠECHNA VENTILAČNÍ OKNA**
- **V ZIMĚ PRAVIDELNĚ A PRŮBĚŽNĚ ODSTRAŇUJTE SNÍH ZE STŘECHY DOMKU NEBO STŘEŠE DODEJTE Z VNITŘKU DOMKU DOSTATEČNOU PODPORU, ABY UDRŽELA VÁHU SNĚHU – ZEJMÉNA PŘI VĚTŠÍCH PŘÍVALECH SNĚHU**

**Životnost:** Pro dlouhotrvající životnost domku pravidelně čistěte jeho vnější povrch. Škrábance opravte ihned, jakmile si jich všimnete. Oblast okamžitě očistěte drátěným kartáčem, omyjte a aplikujte ochranný nátěr dle doporučení výrobce.

**Střecha:** Očišťujte střechu od listí a sněhu měkkým smetákem s dlouhou rukojetí. Velké množství sněhu na střeše může domek poničit a je nebezpečné do něj v takovém případě vstupovat.

**Dveře:** Kolejničky dveří vždy očišťujte od nečistot, aby se v nich dveře snadno posouvaly. Jednou za rok namažte kolejničky dveří leštidlem na nábytek nebo silikonovým sprejem. Dveře zavírejte a zamykejte, aby domek neponičil vítr.

Verze 12.05.2016

- Spojovací prvky:** Použijte všechny dodané podložky ke spojovacím prvkům. Mají význam jako těsnění proti průniku nečistot z povětří a jako ochrana plechu proti poškrábání od šroubků. Pravidelně kontrolujte, zda se nějaký šroubek, matka apod. neztratily a pokud to bude potřeba, znovu je utáhněte.
- Vlhkost:** Plastová deska nebo folie umístěná pod celou podlahovou plochou domků s dobrou ventilací zmírní kondenzaci.
- Další tipy:** Mýdlem a vodou smyjte natištěná čísla částí na jednotlivých dílech domku.

Možná bude potřeba použít silikon jako těsnění proti vodě okolo celého domku.

**V domku neskladujte chemikálie do bazénů ani jiné agresivní chemikálie. Hrozí zvýšená koroze a poškození domku možnými výparry.** Hořlaviny a žíraviny musí být skladovány ve schválených vzduchotěsných kontejnerech.

### **TECHNICKÉ PARAMETRY DOMKŮ ARROW:**

- rozsah teplot, kdy výrobce garantuje technické parametry domku -20°C až + 55°C
- zatížení sněhem max 50 kg/m<sup>2</sup> - pro bližší informaci o hmotnosti sněhu přikládáme tabulku (nutno pravidelně odklízet sněh – viz pokyny péče a údržba)
- odolnost větru do max 70 km/hod – pokud je domek kompletně uzavřený (viz pokyny péče a údržba)

Tyto parametry výrobce garantuje pouze za předpokladu, že domek je postavený, ukotvený k zemi a udržovaný v souladu s návodem.

Upozorňujeme na fakt, že normovaná hmotnost čerstvého prachového sněhu je 1 kg/m<sup>2</sup> pro každý napadlý 1 cm sněhu – viz příložená tabulka.

Upozorňujeme na fakt, že normovaná hmotnost čerstvého mokrého sněhu je 4 kg/m<sup>2</sup> pro každý napadlý 1 cm sněhu – viz příložená tabulka.

Přesné údaje o podmínkách na místě stavby domku naleznete na - <http://www.snehovamapa.cz/>

### **Předtím, než začnete stavět zahradní domek, je velice důležité přečíst si a dodržet tyto pokyny!**

- Při výběru prostoru k postavení domku se snažte zvolit rovné a pevné místo, odkud bude umožněno odvodnění (z toho místa).
- Ačkoliv je tento domek navrhnut tak, aby - pokud ho postavíte podle těchto pokynů, odolal většímu zatížení větrem, přesto ho nestavte v oblastech vystavených extrémnímu větru. Ani montáž neprovádějte ve větrných dnech.
- **V ZIMĚ PRAVIDELNĚ A PRŮBĚŽNĚ ODSTRAŇUJTE SNĚH ZE STŘECHY DOMKU NEBO STŘEŠE DODEJTE Z VNITŘKU DOMKU DOSTATEČNOU PODPORU, ABY UDRŽELA VÁHU SNĚHU – ZEJMÉNA PŘI VĚTŠÍCH PŘÍVALECH SNĚHU**
- Pokud necháte stavbu částečně rozestavěnou, může dojít vlivem větru k jejímu vážnému poškození. Je vaší zodpovědností, abyste domek bezpečně dokončili s ohledem na povětrnostní podmínky ve vaší oblasti.
- Pokud by domek nebyl řádně připevněn k zemi a byl by odfouknut, mohl by se poničit a mohl by i způsobit poranění.
- Základnu nebo stěny domku nezasypávejte, jelikož by to způsobilo korozi a reklamace by nebyla uznána.
- Zamezení vlhnutí (kondenzace) uvnitř domku pomůže k udržení suchého obsahu (nářadí) stejně jako minimalizuje možnost koroze samotného domku. Následující rady mohou být užitečné.
- Půda je pokaždé vlhká, a pokud proti této vlhkosti nebude žádná zábrana, může prostoupit do domku. Trvanlivá plastová folie, umístěná pod betonovou deskou zabrání vypařování a následné vlhnutí v domku.
- Mezery mezi dolní konstrukcí a betonovou deskou vyplňte silikonem.
- Zkontrolujte označení (nálepky) na balení, abyste se ujistili, že máte model domku, který jste si objednali a správné číslo balení.
- Budete potřebovat několik pracovních nástrojů a další příslušenství, které může být užitečné k tomu, abyste domek sestavili rychleji a snadněji. Všechny otvory na šrouby jsou předvrtány. Elektrický šroubovák nebo akumulátorová vrtačka opatřená magnetickým hrotem urychlí montáž. Dávejte pozor, abyste nepřetáhli samořezné šrouby.
- Než začnete domek stavět, roztřídte, rozdělte a označte všechny části. Zkontrolujte je pomocí obrázků zobrazených nahoře každého ilustrovaného postupu v tomto manuálu.
- Kromě panelů jsou všechny kusy označeny, zkontrolujte je pomocí označení na příslušném schématu.
- Všechny nákresy nejsou v reálném měřítku, některé jsou zvětšené, aby bylo umožněno snadnější porovnání s ostatními částmi.
- Označení částí v nákresu je zjednodušeno takto. Všechny části konstrukce mají stejný systém očíslování (čísel součástek), ale označují různé délky, čísla jsou vyražena na součástkách.

**Montáž by měly provádět dvě nebo tři osoby. Požádejte o pomoc kamaráda nebo někoho z rodiny.**

# NEŽ ZAČNETE....

## **Uživatelská příručka:**

Před zahájením montáže se seznamte s příslušnými požadavky stavebního zákona ohledně umístění či základů. Prostudujte si tuto uživatelskou příručku. Příručka obsahuje důležité informace a užitečné rady, které mohou montáž zjednodušit a zpříjemnit.

## **Pokyny k montáži:**

Jsou obsaženy v této příručce a obsahují veškeré informace týkající se Vašeho konstrukčního modelu. Před zahájením montáže si prostudujte všechny pokyny a během montáže dodržujte pořadí jednotlivých kroků, což Vám pomůže dosáhnout požadovaného výsledku.

## **Základy a ukotvení:**

Váš domek musí být ukotven k zemi, aby bylo zabráněno případnému poškození větrem. Základna je nezbytná pro sestavení přesného čtvercového a rovného domku. Kotvicí materiál a základna nejsou součástí základního balení vašeho domku. Doporučujeme použít ARROW set základna a ARROW kotvicí set jako efektivní metodu pro připevnění domku k zemi (vše dostupné u vašeho místního dealera nebo na zákaznickém servisu). Nebo si můžete smontovat základnu a kotvicí systém podle vlastního návrhu. Tento návod poskytuje informace o několika metodách, které jsou běžně používané k zabezpečení a postavení domku.

## **Díly a seznam dílů:**

Ujistěte se, zda máte veškeré díly, které budete potřebovat k montáži.

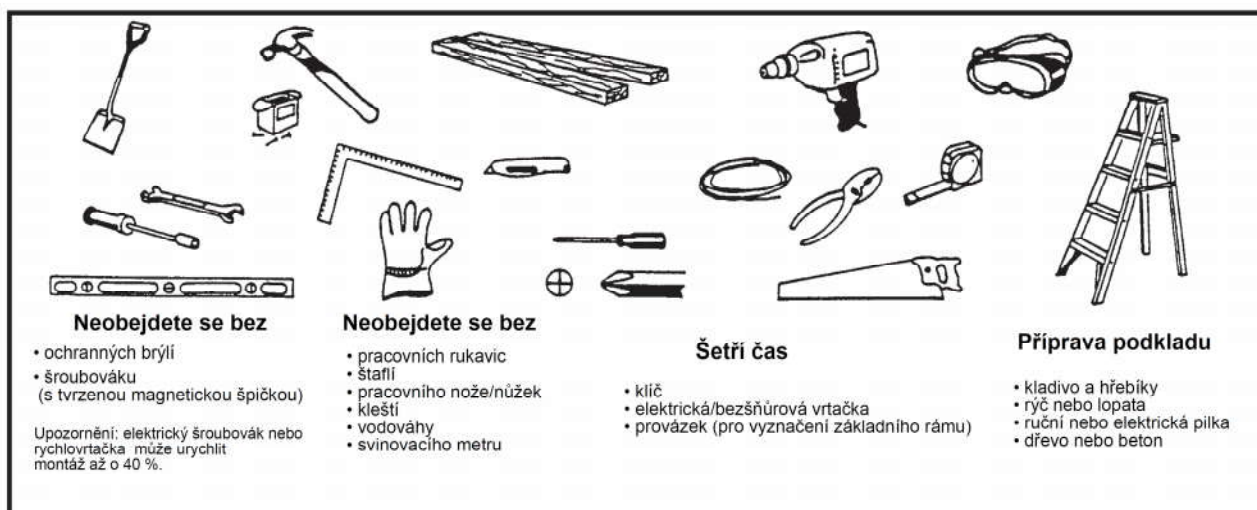
- Na dílech naleznete příslušná čísla dílů. Tato čísla (před -) musí souhlasit s čísly v seznamu dílů.
- Pokud zjistíte, že určitý díl chybí, kontaktujte svého prodejce
- Porovnejte seznam dílů s obsahem kartonů. Nejdříve se spojují některé jednotlivé díly do větších celků, které se použijí při další montážní činnosti.
- Seznamte se s náradím a spojovacími prvky, které usnadní montáž. Jsou zabaleny v kartonech a slouží k urychlení montáže.

## NAPLÁNUJTE SI....

**Předpověď počasí:** den montáže by měl být beze srážek a větru. Nedoporučujeme montáž při větrném počasí. Podklad by měl být suchý a bez bláta.

**Týmová práce:** je-li to možné, mělo by se na montáži domku podílet dvě či více osob. Jedna osoba může instalovat části nebo panely a druhá osoba může připravovat spoje a nářadí.

**Nářadí a nástroje:** při montáži domku budete potřebovat následně vyobrazené základní nářadí a nástroje. Nejdříve se musíte rozhodnout ohledně způsobu ukotvení a vytvoření podkladu, poté sestavte kompletní seznam potřebného materiálu.



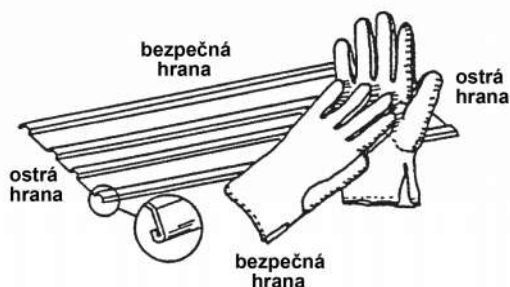
**Výběr a příprava místa montáže:** před montáží je třeba vybrat vhodné místo pro umístění domku. Nejvhodnější je rovný a dobře odvodněný podklad.

- Nezapomeňte, že při montáži budete potřebovat volný prostor. Ujistěte se, že jste ponechali dostatek místa pro otevírání vstupních dveří a že je kolem domku dostatečný přístup pro připevnění šroubů z vnější strany domku.
- Než přistoupíte k vlastní montáži, musíte vytvořit základy a připravit kotvicí systém

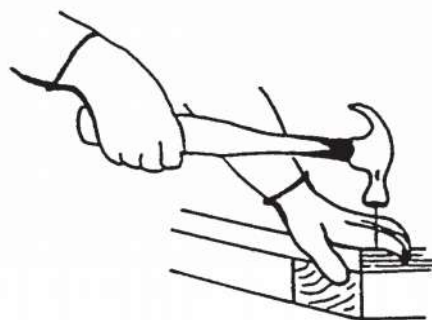
## BEZPEČNOST PŘEDEVŠÍM....

### Během montáže domku je třeba dodržovat bezpečnostní pokyny.

Při manipulaci s jednotlivými konstrukčními díly postupujte opatrně, mohou mít ostré hrany. Během montáže nebo údržby noste pracovní rukavice a dlouhé rukávy, chráňte si oči.



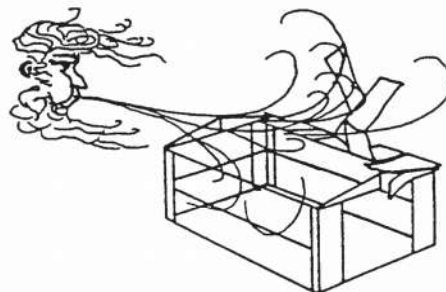
Při používání nářadí buďte opatrní. Pokud budete používat elektrické nástroje, seznáňte se s jejich používáním.



V místě montáže by se neměly pohybovat děti ani zvířata, jinak hrozí riziko vzniku nehod a úrazů z nepozornosti.



Nikdy se neopírejte plnou vahou o střechu domku. Při používání štaflů se vždy ujistěte, že jsou stabilně postavené.



Pokud chybí některý díl, nezačínajte s montáží. Nedostavěný domek může snadno poškodit vítr. Pokud vane vítr, odložte montáž na bezvětrný den. Velké panely mohou fungovat jako „plachta“, montáž pak může být obtížná a nebezpečná.



## PÉČE & ÚDRŽBA....

**Povrch:** pro zvýšení odolnosti je třeba vnější povrch pravidelně čistit a ošetřovat. Jakmile objevíte poškození či škrábance, věnujte pozornost jejich odstranění. Nejdříve očistěte povrch drátěným kartáčem, omyjte jej vodou a naneste nátěr podle pokynů výrobce.

**Střecha:** pomocí dlouhého koštěte s jemnými štětinami odstraňujte ze střechy listí i sníh. Těžký sníh na střeše může domek poškodit a hrozí rovněž nebezpečí úrazu.

**Dveře:** prostor dveří by měl být bez nečistot, jinak hrozí nebezpečí jejich vypadnutí. Dveřní závěsy by se měly každý rok promazávat. Dveře zavírejte a zamykejte, aby nemohlo dojít k jejich poškození vlivem větru.

**Spoje:** použijte všechny podložky, které jsou součástí balení. Slouží jako ochrana proti pronikání vlhkosti a zároveň jako ochrana před poškrábáním kovových částí šrouby. Provádějte pravidelnou kontrolu šroubů, matic atd. a podle potřeby je utáhněte.

**Vlhkost:** snížení kondenzace dosáhnete tím, že pod celkovou plochu podlahy umístíte příslušnou fólii (parotěsná zábrana). Nezapomenete na pravidelné větrání.

### Další tipy....

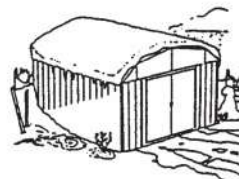
- Číslo dílů na panelech odstraní vodou a mýdlem.
- Jako ochranu proti pronikání vlhkosti do domku je možné použít silikonové těsnění.

**V domku by se neměla ukládat bazénová chemie. Hořlavé látky a žíraviny je třeba skladovat ve vzduchotěsně uzavřených nádobách.**

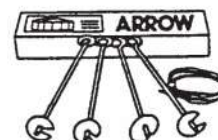
**Uživatelskou příručku a pokyny k montáži uschovejte pro případné budoucí použití.**

## Příslušenství...

**Střešní podpěrná sada (proti těžkému sněhu):** Dodatečné střešní nosníky a štítová opěry jsou navrženy proto, aby zvýšily odolnost střechy proti nahromaděnému sněhu. Navýší nosnost střechy o 50%.



**Kotvicí sada – AK4:** Kotvicí sada obsahuje vysoce odolné ocelové vruty, 60' (18m) ocelový kabel a 4 kabelové svorky. Žádné kopání nebo betonování, jen vložte kabel pod střechu, přes střešní nosníky do vrutu, které se následně zašroubují do země. Pro domky větší než 10' x 9' (3,0 m x 2,6 m) použijte 2 sady.



**Kotvicí sada – AK100:** Nový kotvicí systém do betonu umožňuje ukotvit domek jakékoliv velikosti přímo do betonu. Každá sada obsahuje vysoce odolné, žárem galvanizované rohové klíny z oceli a obvodové sponky, které pasují přes podlahovou konstrukci a zajišťují šrouby v betonové desce. Celý montážní návod a 1/4" vrták je součástí balení.



**Sada základna – FB47410, FB5465, FB106-A, FB109-A a FB1014-A:** Nový jednoduchý podlahový systém vyrobený z vysoce odolné, žárem galvanizované oceli. Použijte jako základnu pro překližku, písek nebo kámen.





## Základna...

### Vytvoření základů pro domek



#### MOŽNOST 1: ARROW ZÁKLADNA (FB1014-A nebo 68387-A) – přímo na zem

Postavte váš domek přímo na zem (trávu, hlínu, kameny, písek, atd...) ARROW má tu nejlepší základnu pro váš domek v jednoduchém setu. Základna udrží skladované věci nad zemí. Tento set může být použit jako podpěra pro podlahu z překližky (dřevo není součástí balení) nebo může být vyplněna pískem/kamením, aby vám tvořila pevnou podlahu. My doporučujeme kombinaci základny Arrow a kotvící sady Arrow, pomocí které připevníte váš domek k zemi.

**Časová náročnost cca 1 - 2 hodiny.**

#### MOŽNOST 2: DŘEVĚNÁ DESKA

Pokud se rozhodnete pro vytvoření vlastní podlahy, použijte pouze vhodný materiál.

Doporučujeme:

- 2x4 dřevěná prkna (38 mm x 89 mm)
- překližku pro venkovní použití 5/8" (15,5 mm) 4 x 8 (1220 mm x 2440 mm)

**Poznámka:** Tlakově ošetřené dřevo nesmí být použito tam, kde přijde do kontaktu s vaším domkem Arrow. Tlakem ošetřené dřevo by mohlo urychlit proces koroze. **Pokud tlakově ošetřené dřevo přijde do kontaktu s vaším domkem, vaše záruka bude omezena.**

- 10 & 4 galvanizované hřebíky
- případně betonové kvádry

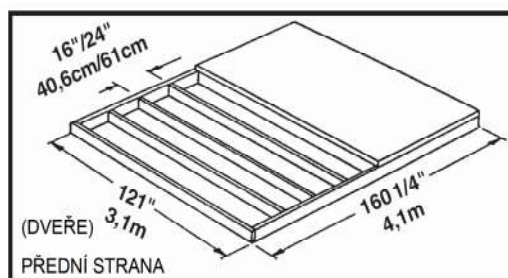
Základna by měla být rovná (bez vypouklín, vyvýšenin apod.)

Potřebný materiál zakoupíte v místním obchodě se dřevem.

**Při vytvoření podkladu dodržujte následující pokyny**

(viz rovněž obrázek). Vytvořte rám (pomocí 10 galvanizovaných hřebíků) z částí o rozměrech 16"/24" (40,6 cm/61 cm).

Vznikne tak vnitřní rám (viz obrázek). K rámu přichyťte překližku (pomocí 4 galvanizovaných hřebíků).



**Upozornění:** základ/deska se roztáhne o 9/16" (1,4 cm) za podlahový rám, a to na všech čtyřech stranách. Utěsněte ji proto dřevem a térem (není součástí dodávky) nebo vylijte betonovou vrstvu menší o 9/16".  
**Časová náročnost 6 - 7 hodin.**

#### MOŽNOST 3: BETONOVÁ DESKA

Deska by měla být silná minimálně 4" (10,2 cm). Musí být rovná, jen tak lze pro rám vytvořit dobrou základnu.

Doporučujeme:

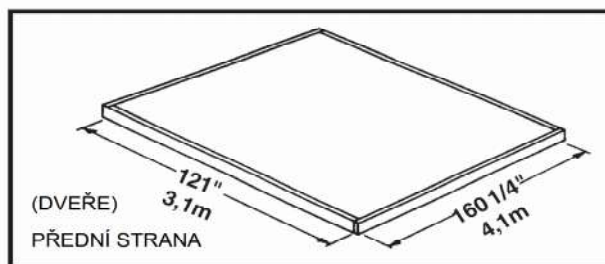
- 1 x 4 ks (19 mm x 89 mm) prkna (odstraní se po zaschnutí betonu)
- beton
- plastovou plachtu 6 dílců (1 dílec = 0,0254 mm)
- K přípravě kvalitního betonu doporučujeme použít směs z 1 části cementu + 3 části hrubozrnného písku + 2 1/2 části jemného písku

**Příprava místa stavby/vytvoření podkladu**

1. V podkladu vykopete čtvercový otvor hluboký 6" (15,2 cm) (odstraňte trávu).
2. Otvor vyplňte do výšky 4" (10,2 cm) štěrkopískem a vrstvu ušlapejte.
3. Štěrkopískovou vrstvu zakryjte plastovou plachtou.
4. Vytvořte dřevěný rám ze čtyřech prken 1x4 (19 mm x 89 mm).
5. Otvor a rám vylijte betonem a vytvořte betonovou vrstvu o tloušťce 4" (10,2 cm). Zkontrolujte, zda je povrch dostatečně rovný.

**Poznámka:** rozměry betonové desky bez dřevěných prken

**Časová náročnost: 3-5 hodin (práce) + 1 týden (zasychání betonu).**

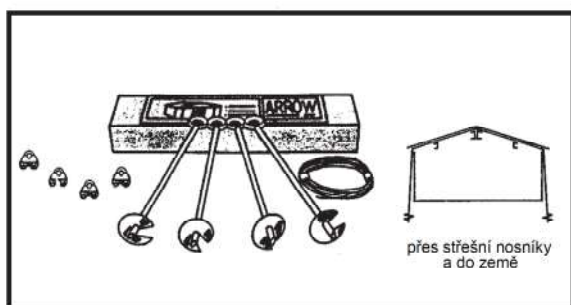


# UKOTVENÍ....

## Ukotvení domku

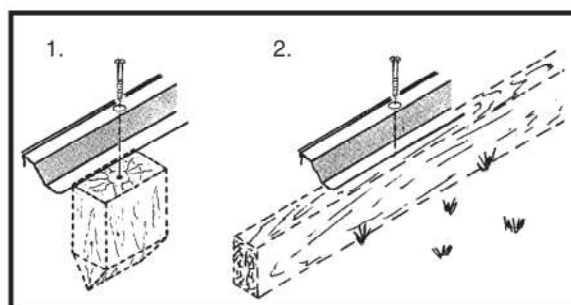
### Podlahový rám se ukotvuje až po postavení domku.

Doporučené metody ukotvení viz níže.



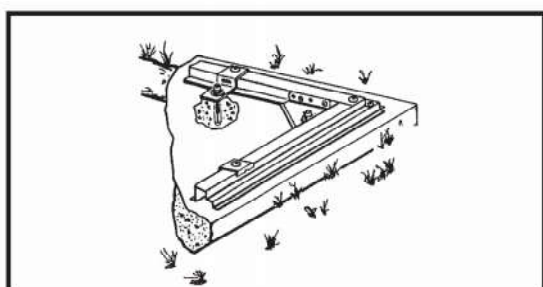
#### ARROW kotvící sada (AK4 nebo 60298):

Doporučujeme použít s **jakoukoliv** navrhovanou základnou. **Obsahuje:** 4x kotvu s kabelem, svorky a instrukce k montáži.



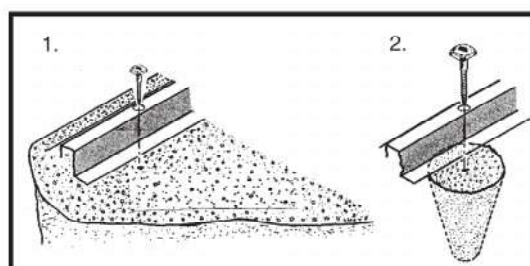
#### Ukotvení do dřeva/podpěry:

Použijte šrouby do dřeva 1/4" (6 mm). V rámu jsou otvory 1/4" (6 mm) pro důkladné ukotvení.



#### ARROW kotvící sada (AK100 nebo 68383):

Doporučujeme použít s **betonovou** základnou. **Obsahuje:** rohové klíny, obvodové sponky, spojovací díly, 1/4" vrták a instrukce k montáži.



#### Ukotvení do betonu:

1. Pro desku z litého betonu nebo stavební základy nebo dlaždice: použijte šrouby se čtvercovou hlavou 1/4" x 2" (6mm x 51 mm)
2. Pro ukotvení již postaveného domku: použijte šrouby se čtvercovou hlavou 1/4" x 6" (6 mm x 152 mm).

## Železářské díly...

Vyjměte ze sáčku,  
uschovejte do posledního  
kroku montáže



**65103**  
8-32 šestihránná matice (263)



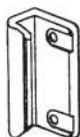
**65900A**  
10Bx1/2 černý šroub (8)  
(v balení se šrouby)



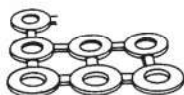
**65923**  
8-32x3/8 šroub (249)



**65004**  
8Ax5/16 vrut (460)



**66045**  
madlo (2)



**66646**  
podložka  
(7 balení po 40)



**65109**  
8-32 matka (14)  
(v balení se šrouby)



**67468**  
krytka (6)  
(logo Arrow)



**66769**  
pojezd (4)



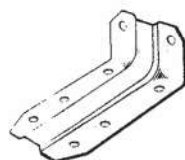
**66382**  
spodní vedení dveří (4)



**66183**  
krytka střešní lišty  
(2 pravé a 2 levé)



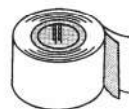
**65020**  
1/4 podložka do dveří (14)  
(v balení se šrouby)



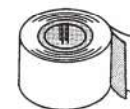
**6228**  
podpěra (2)



**65958**  
8-32x7/8 Šroub (14)  
(v balení se šrouby)



**67545 (21)**  
těsnicí páska (1)



**67293 (10)**  
těsnicí páska (1)

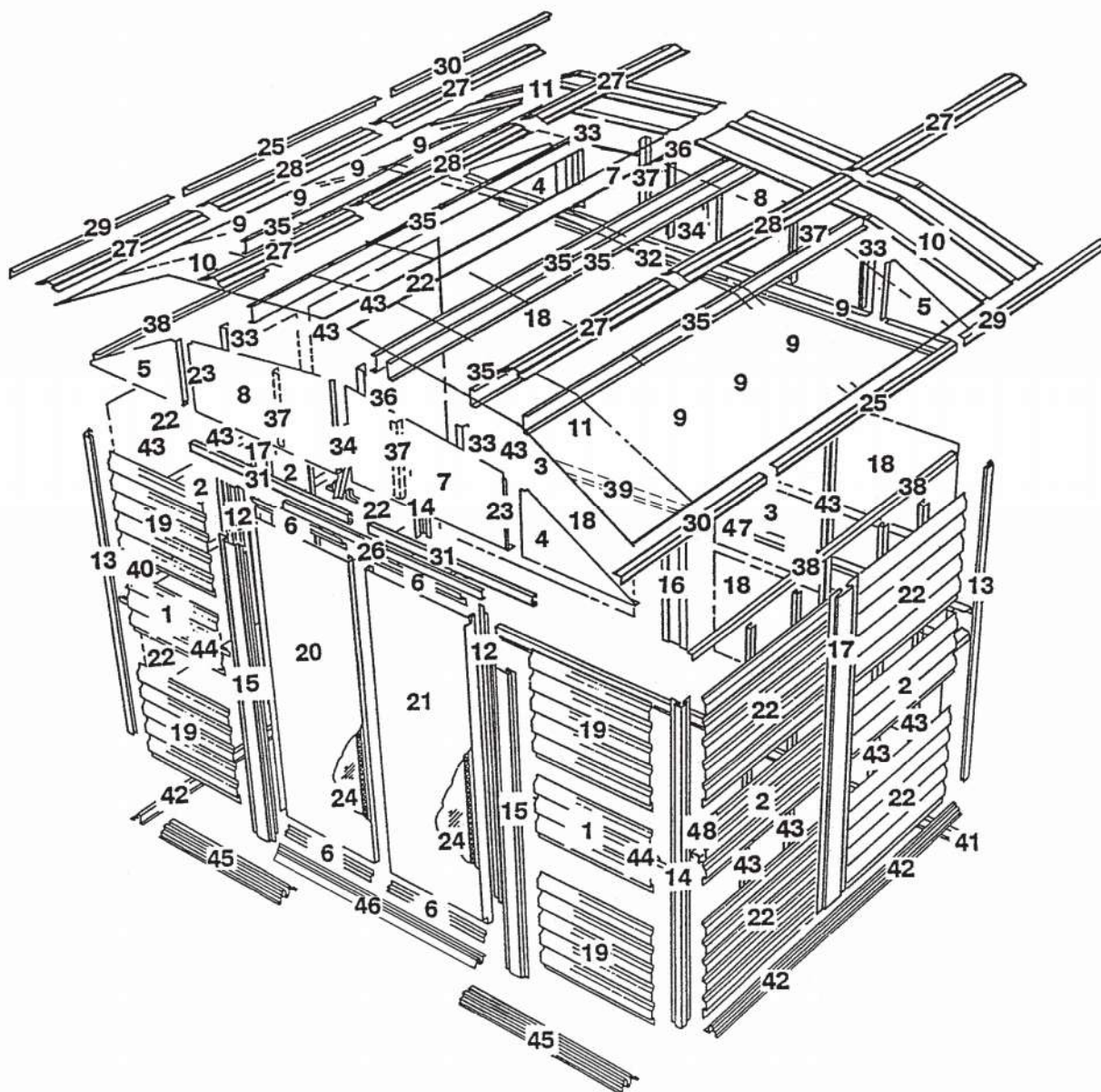
## Seznam dílů

Montážní číslo	Číslo dílu	Popis dílu	Počet ks v balení	Kontrola obsahu
1	5291	Přední stěnové obložení (tři deska)	2	
2	5305	Boční stěnové obložení (tři deska)	4	
3	5307	Zadní stěnové obložení (tři deska)	2	
4	6114	Malý pravý štít	2	
5	6115	Malý levý štít	2	
6	10501	Horizontální kování	4	
7	7858	Velký pravý štít	2	
8	7859	Velký levý štít	2	
9	7861	Střešní panel	8	
10	7862	Pravý střešní panel	2	
11	7863	Levý střešní panel	2	
12	8109	Vertikální kování	2	
13	8715	Levý rohový sloupek	2	
14	8716	Pravý rohový sloupek	2	
15	8717	Dveřní zárubeň	2	
16	8718	Přední středová lišta	1	
17	8734	Boční středová lišta	2	
18	8736	Zadní stěnové obložení (pět deska)	4	
19	8737	Přední stěnové obložení (pět deska)	4	
20	10509	Levé dveře	1	
21	10509	Pravé dveře	1	
22	9193	Boční stěnové obložení (pět deska)	8	
23	67521	Krajní lišta	2	
24	67730	Pěnová deska	2	
25	6015	Boční střešní lišta	2	
26	6403	Obruba lišty	1	
27	6797	Hřeben	6	
28	6869	Hřeben	3	
29	6892	Pravá boční střešní lišta	2	
30	6893	Levá boční střešní lišta	2	
31	9366	Dveřní lišta	2	
32	5986	Zadní horní lišta	2	
33	6085	Podpěra střešního nosníku	4	

Verze 12.05.2016

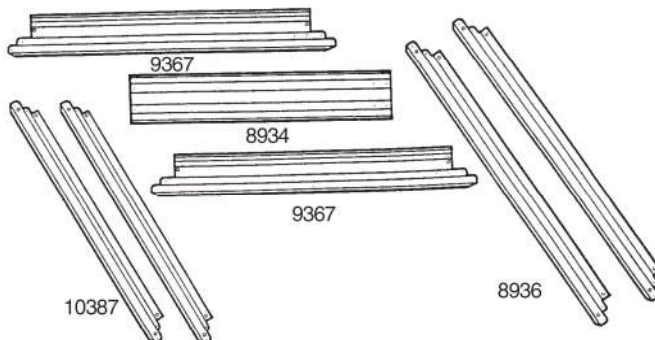
34	6227	Výztuha střešního nosníku	2	
35	10386	Střešní nosník	12	
36	6636	Štítová podpěra	2	
37	7860	Prostřední štítová podpěra	4	
38	10391	Boční horní lišta	4	
39	9006	Pravá zadní stěnová lišta	1	
40	10398	Pravá boční stěnová lišta	2	
41	8936	Zadní podlahový rám	2	
42	10387	Boční podlahový rám	4	
43	9003	Stěnová lišta	10	
44	9365	Přední stěnová lišta	2	
45	9367	Přední podlahový rám	2	
46	8934	Spojovací práh	1	
47	9007	Levá zadní stěnová lišta	1	
48	10399	Levá boční stěnová lišta	2	

# Sestavení podle montážního čísla dílu...



<h1 style="margin: 0;">Krok 1</h1>	<p>Potřebné díly</p> <h2 style="margin: 0;">Montáž podlahového rámu</h2>	<p>8934 spojovací práh (1)                  9367 přední podlahový rám (2)                  8936 zadní podlahový rám (2)                  10387 boční podlahový rám (4)</p>
------------------------------------	--	--

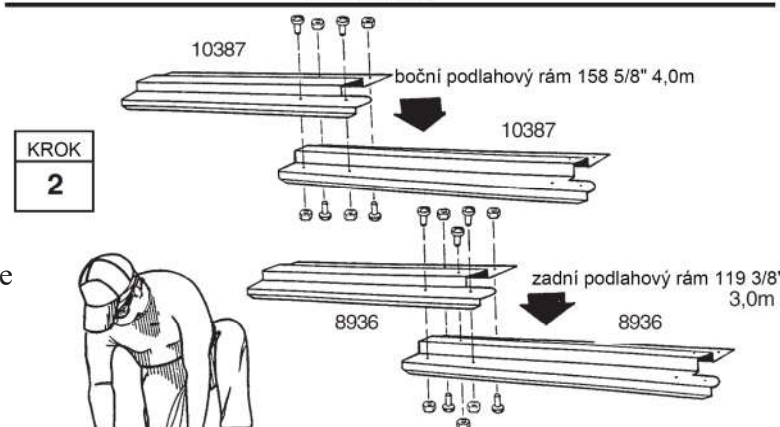
Přední podlahový práh se skládá ze tří kusů. Boční a zadní podlahové rámy se skládají ze dvou kusů. Umístěte rámy tak, aby se otvory na jednotlivých kusech překrývaly. Postupujte podle obrázků a v následujících krocích:



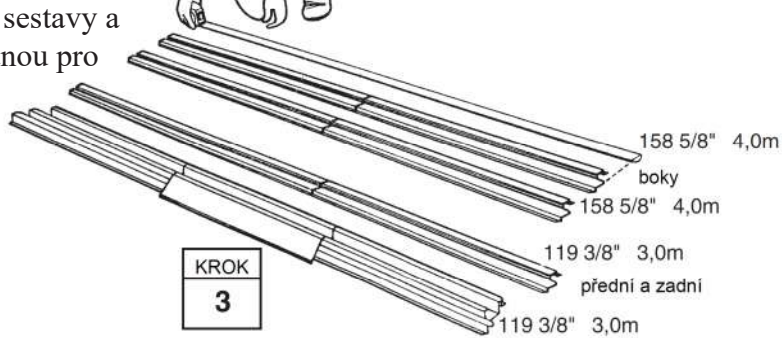
**1 Přední podlahové rámy** umístěte podle obrázku. Mezi oba přední podlahové rámy položte **středový podlahový práh** tak, aby drenážní otvory směřovaly směrem ven. Rámy spojte pomocí osmi šroubů.



**2 Boční podlahové rámy a zadní podlahové rámy** složte podle obrázku. Umístěte rámy tak, aby se otvory na jednotlivých kusech překrývaly. Postupujte podle obrázků a rámy spojte pomocí čtyř/pěti šroubů.



**3** Pečlivě zkontrolujte délku sestavy a smontované díly odložte stranou pro pozdější použití.



## Krok 2

### Potřebné díly Montáž obvodového rámu

5986 zadní horní lišta (2)  
10391 boční horní lišta (4)  
10398 pravá boční stěnová lišta (2)  
10399 levá boční stěnová lišta (2)  
9006 pravá zadní stěnová lišta (1)  
9007 levá zadní stěnová lišta (1)

Části hlavního rámu tvoří hlavní oporu pro stěny. Tyto díly se později umístí uprostřed a v horní části bočních stěn a zadní stěny. Postupujte následovně:

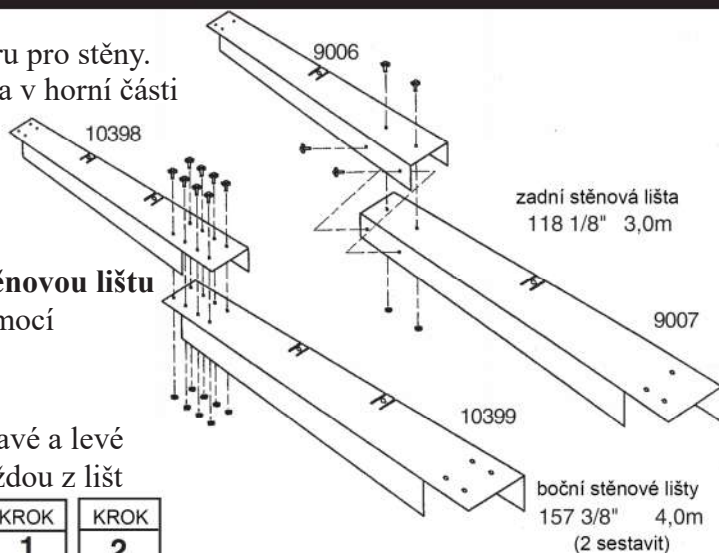
**1** Překryjte **pravou a levou zadní stěnovou lištu** (viz obrázek) a spojte dohromady pomocí 4 šroubů.

**2** Vytvořte 2 **boční stěnové lišty** z pravé a levé boční stěnové lišty (viz obrázek). Každou z lišt spojte pomocí 8 šroubů.

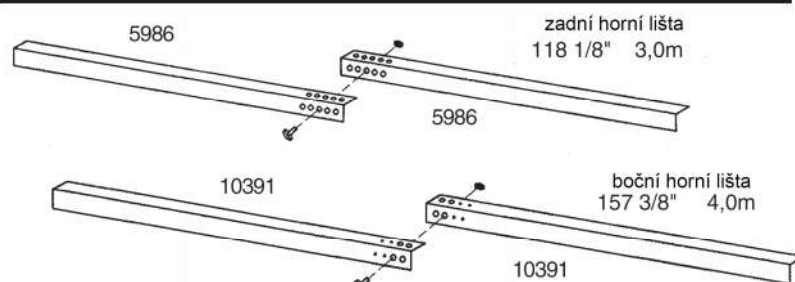
**3** **Zadní horní lištu** složte jako podle obrázku a spojte je pomocí jednoho šroubu v prostředním otvoru (5 otvorů se bude překrývat).

**4** Vytvořte dvě **boční horní lišty** a spojte její jednotlivé kusy jako na obrázku. Soupravy spojte pomocí jednoho šroubu ve druhém otvoru od konce každého dílu.

**5** Smontované díly odložte stranou. Použijete je později.



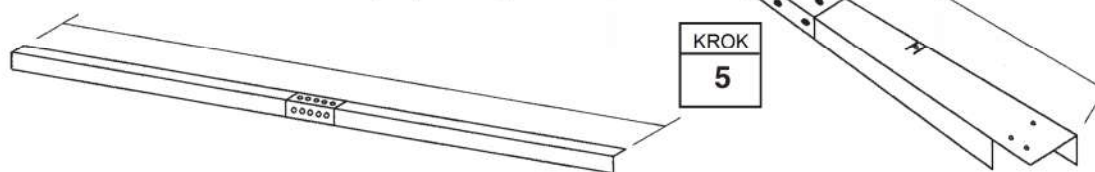
KROK	KROK
1	2



KROK	KROK
3	4

zadní horní lišta 118 1/8" 3,0m  
boční horní lišta 157 3/8" 4,0m (2 sestavit)

zadní horní lišta 118 1/8" 3,0m  
boční horní lišta 157 3/8" 4,0m (2 sestavit)



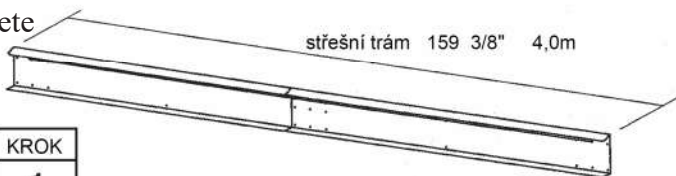
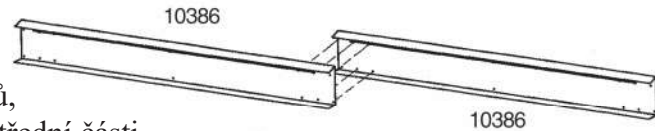


**Krok 3****Potřebné díly  
Montáž střešního trámu**

10386 střešní trám (8)

Střešní trámy spojují oba střešní štíty a slouží jako opora střešních panelů. Hlavní střešní trám se skládá ze 4 dílů, které jsou spojené zády k sobě v prostřední části. Pravý a levý střešní trám se skládá ze dvou dílů.

**Rada:** Tyto díly jsou vyztužené, můžete na ně vyvinout tlak a spojit je.

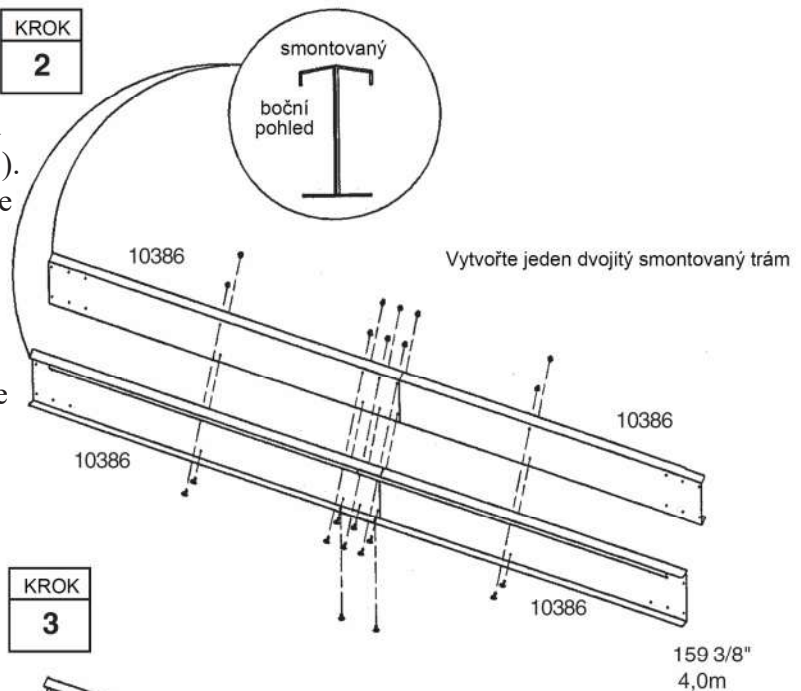


**1** Konec jednoho střešního trámu umístěte do dalšího trámu tak, aby se 6 otvorů překrývalo. Opakováním tohoto postupu vytvoříte čtyři soupravy. **Zatím nešroubujte.**

KROK  
**1**

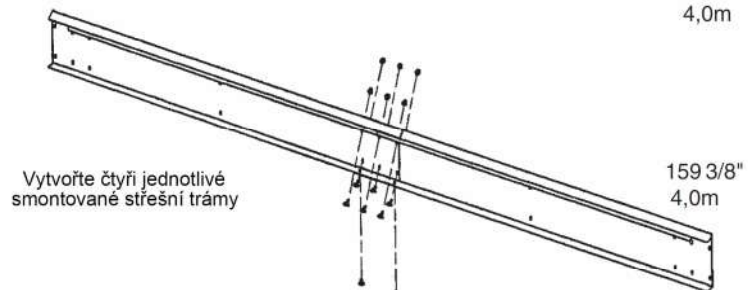
**2** Ze dvou spojených střešních trámů vytvoříte hlavní střešní trám (viz obr.). Upevněte pomocí 14 šroubů. Cílem je vytvořit **jeden jediný** dvojitý smontovaný střešní trám.

KROK  
**2**



**3** Zbylé čtyři spojené střešní trámy spojte pomocí osmi šroubů a vytvořte pravý a levý střešní trám.

KROK  
**3**



# Krok 4

## Potřebné díly Montáž dveřní lišty

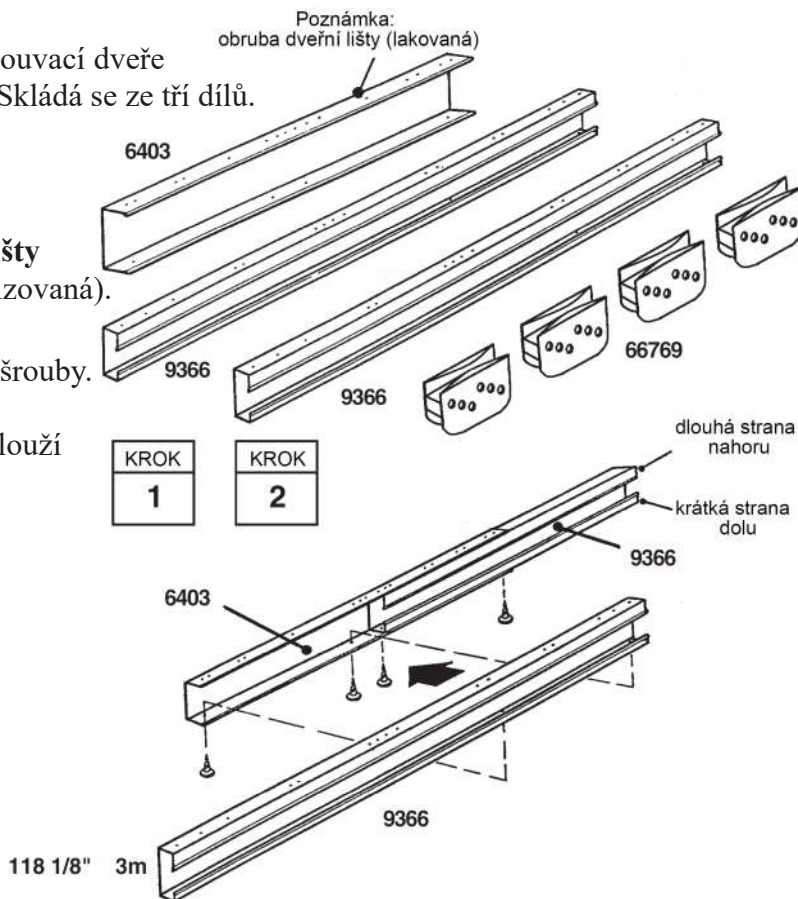
6403 obruba lišty (1)  
9366 dveřní lišta (2)

Dveřní lišta tvoří podporu pro zasouvací dveře a zároveň zpevňuje přední stěnu. Skládá se ze tří dílů.

**1** Podle obrázku spojte **obruba lišty** (lakovaná) a **dveřní lištu** (galvanizovanou).

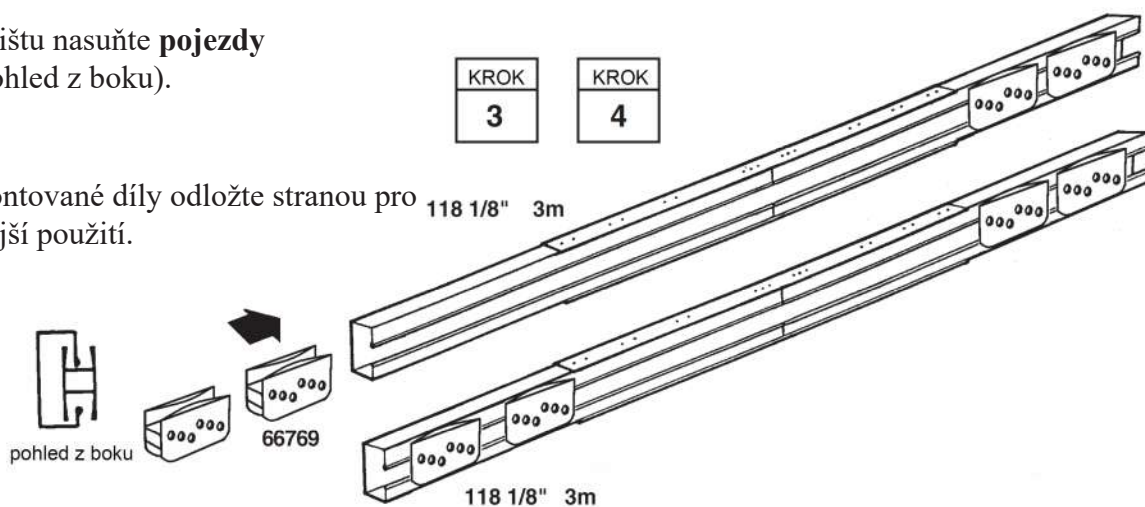
**2** Ze spodní strany umístěte čtyři šrouby.

**Rada:** Otvory v horní části lišty slouží k přichycení štítu k přední stěně (pozdější krok).



**3** Na lištu nasuňte **pojezdy** (viz pohled z boku).

**4** Smontované díly odložte stranou pro pozdější použití.



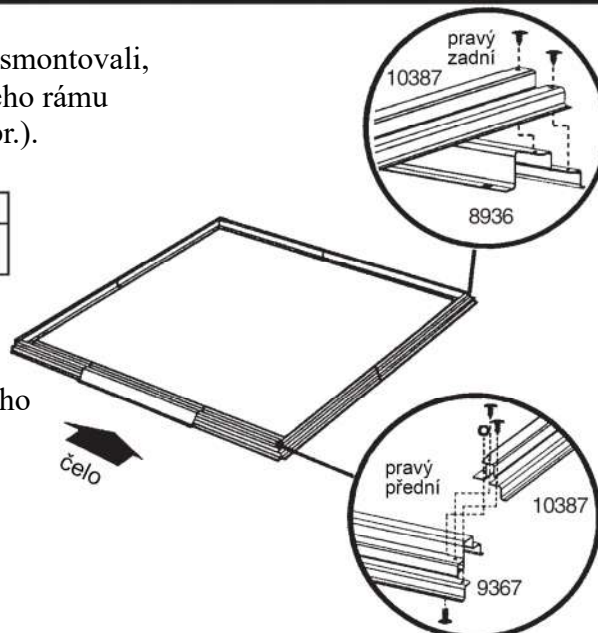
## Krok 5

### Potřebné díly Podlahový rám

smontovaná přední podlaha (1)  
smontovaná boční podlaha (2)  
smontovaná zadní podlaha (1)

**1** Umístěte podlahové díly, které jste dříve smontovali, na základy. Smontujte čtyři rohy podlahového rámu pomocí dvou šroubů v každém rohu (viz obr.). Přední rohy spojte šrouby zesodu, aby byly matice nahoře.

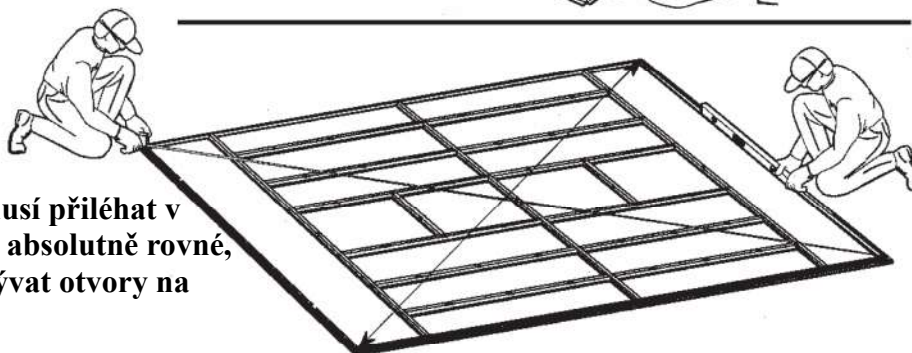
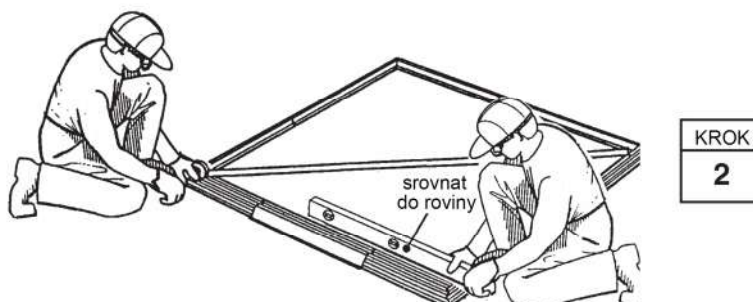
KROK  
1



**2** Změřte rám příčně. Pokud jsou oba příčné rozměry stejné, jsou části podlahového rámu spojeny v pravém úhlu.

### UPOZORNĚNÍ

Pokud jste vytvořili dřevěnou nebo betonovou základnu, odložte ukotvení podlahového rámu na pozdější dobu - po postavení domku.



**Jednotlivé části rámu musí přiléhat v pravém úhlu a musí být absolutně rovné, jinak se nebudou překrývat otvory na přiléhajících dílech.**

**Pokud jsou příčné rozměry stejné, jsou části podlahového rámu spojeny v pravém úhlu.**

## Krok 6

### Potřebné díly Rohy / Horní rám

8716 pravý rohový sloupek (2)  
8715 levý rohový sloupek (2)  
smontovaná dveřní lišta (1)  
smontovaná horní lišta pro zadní stěnu (1)  
smontovaná boční horní lišta (2)

#### UPOZORNĚNÍ

Následující část montáže je časově velmi náročná. Nepokračujte v ní, pokud nemáte dostatek času, abyste ji dokončili téhož dne. Nedokončený domek se snadno poškodí, např. poryvem mírného větru.

Horní rám tvoří oporu pro boční stěny a na rám budete připevňovat štíty, které tvoří oporu pro střechu.

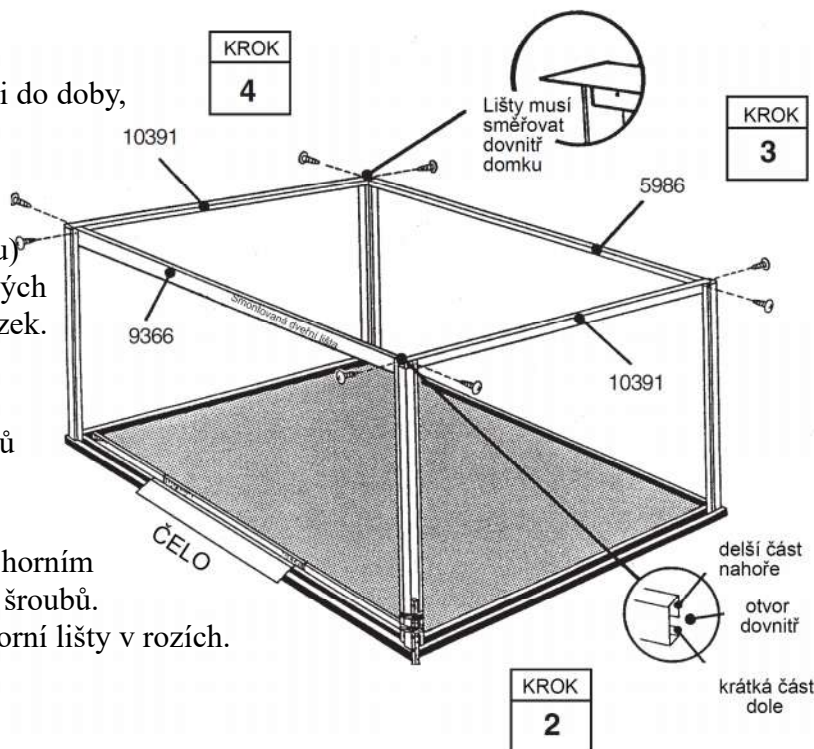
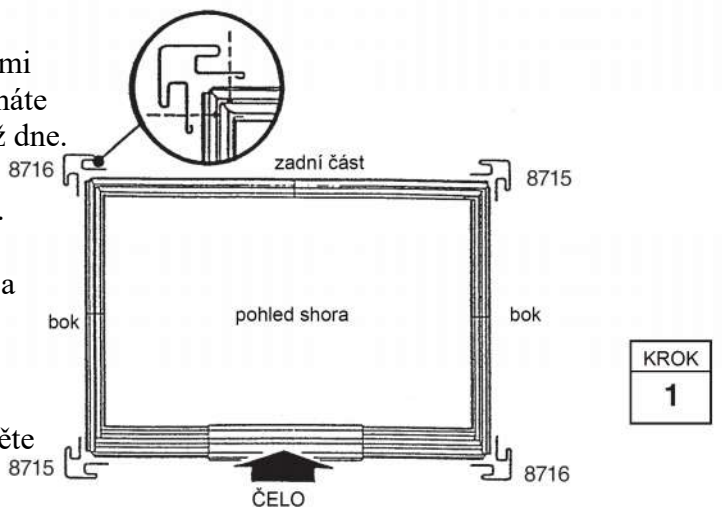
**1 Pravý a levý rohový sloupek** umístěte do rohu podlahového rámce (viz obr.). Zkosený konec rohů musí směřovat vždy nahoru. Pomocí dvou šroubů upevněte rohový sloupek k podlahovému rámu.

Rohové sloupky podepřete tyčemi do doby, než upevníte horní konstrukci.

**2 Smontovanou dveřní lištu** připevněte (otvory směřují nahoru) k horním koncům předních rohových sloupků pomocí šroubů. Viz obrázek.

**3 Zadní horní lištu** připevněte k horním koncům zadních sloupků pomocí šroubů.

**4 Boční horní lišty** připevněte k horním koncům bočních sloupků pomocí šroubů. Boční horní lišty překryjí zadní horní lišty v rozích.



**Podlahový rám musí být čtvercový, jinak k sobě nebudou otvory přiléhat.**

## Krok 7

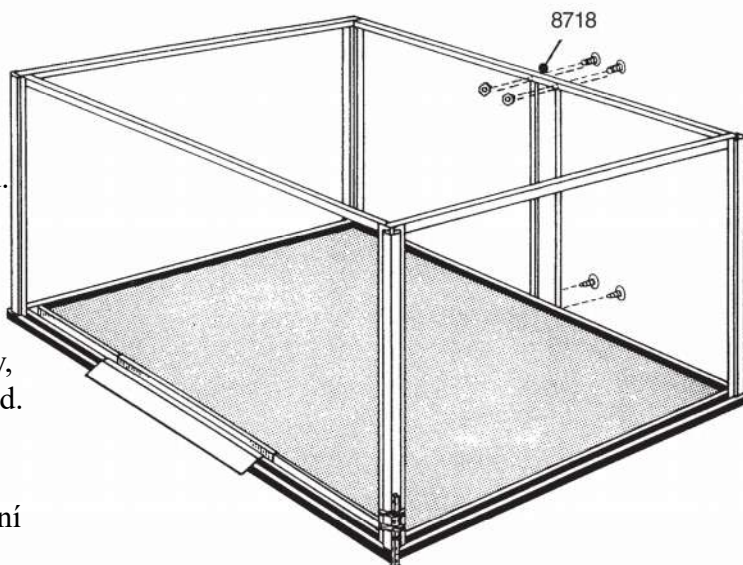
### Potřebné díly Stěnový sloupek

8718 zadní stěnový sloupek (1)  
8734 boční stěnový sloupek (2)

Stěnový sloupek tvoří oporu stěnám.

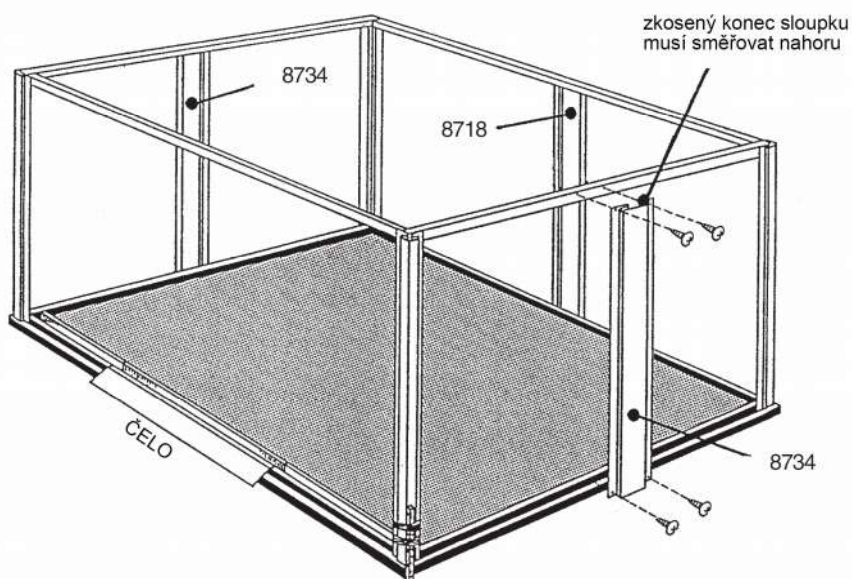
KROK  
1

**1** Umístěte **zadní stěnový sloupek** doprostřed zadní stěny a připevněte ho k zadní horní liště pomocí 2 šroubů a matek a k zadnímu podlahovému rámu pomocí 2 šroubů.



**Rada:** Změřte nebo spočítejte otvory, abyste určili, zda je sloupek uprostřed.

**2** Připevněte stejným způsobem boční stěnové sloupky k bokům domku. Zkosený konec sloupku musí směřovat nahoru.



KROK  
2

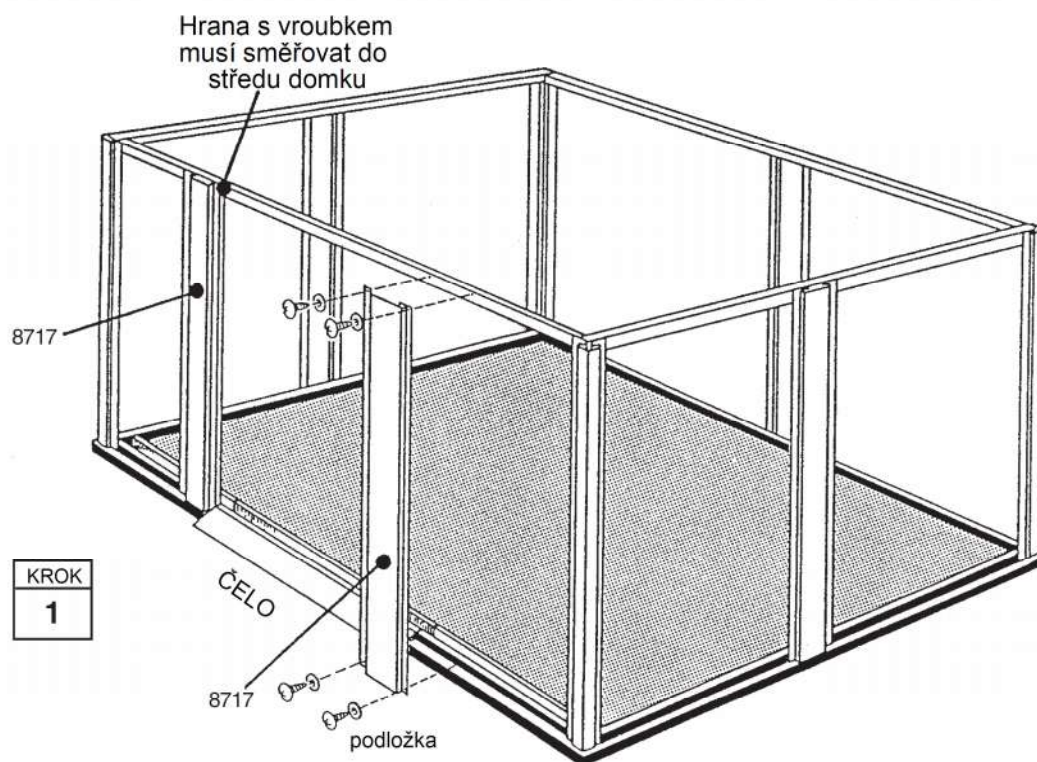
## Krok 8

Potřebné díly  
Dveřní zárubně

8717 zárubeň (2)

Dveřní zárubně zpevňují otvor pro dveře a začišťují jeho okraj.

**1** Pomocí dvou šroubů spojte horní část zárubně s dveřní lištou. Stejný postup opakujte ve spodní části rámu. Hrana s vroubkem musí směřovat do středu domku.



# Krok 9

## Potřebné díly Prostřední rám / Sloupky

smontovaná boční stěnová lišta (2)  
smontovaná zadní stěnová lišta (1)  
9003 sloupek (10)  
9365 přední stěnová lišta (2)

**1** Vezměte si rukavice a ohněte „packy“ na každé prostřední stěnové liště dolů.

**2** Připevněte **smontovanou boční stěnovou lištu** na bok domku k rohovým a stěnovým sloupkům pomocí šroubů.

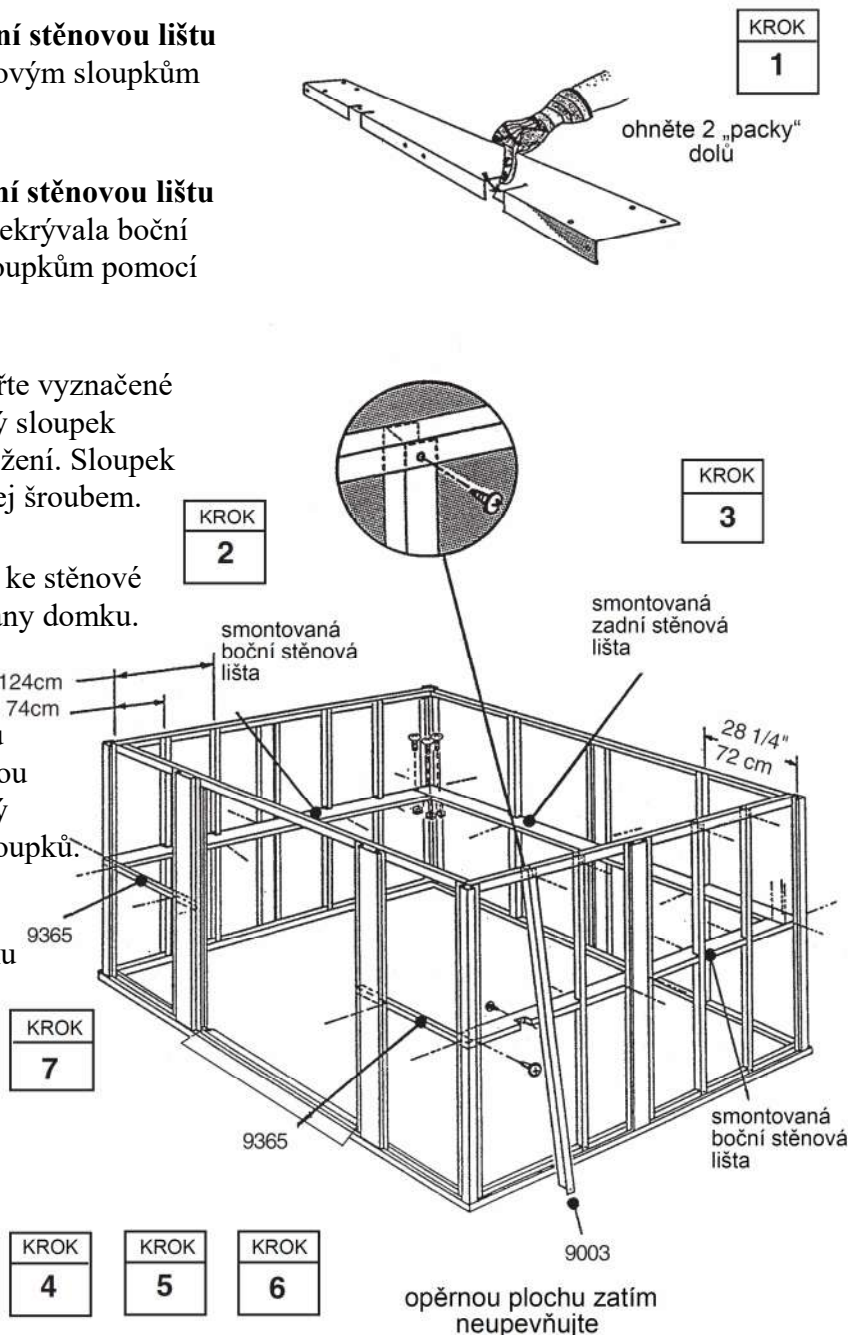
**3** Připevněte **smontovanou zadní stěnovou lištu** k zadní straně domku tak, aby překrývala boční lišty. Připevněte ji k rohovým sloupkům pomocí šroubů a matek.

**4** Od konců stěnových lišt naměřte vyznačené rozměry a mezi rohový a stěnový sloupek umístěte sloupky stěnového obložení. Sloupek vsadte dovnitř lišty a upevněte jej šroubem.

**5** Připevněte prostředek sloupku ke stěnové liště pomocí šroubu z vnitřní strany domku.

**6** Opěrnou plochu opřete zvenku o bok podlahového rámu. Opěrnou plochu zatím neupevňujte. Stejný postup opakujte u zbývajících sloupků.

**7** Připevněte **přední stěnovou lištu** k dveřní zárubni a rohovému sloupku pomocí šroubů.



# Krok 10

Potřebné díly

Boční / Zadní / Přední stěnové obložení

9193 boční stěnové obložení (pětí deska) (8)  
 5305 boční stěnové obložení (tří deska) (4)  
 8736 zadní stěnové obložení (pětí deska) (4)  
 5307 zadní stěnové obložení (tří deska) (2)  
 8737 přední stěnové obložení (pětí deska) (4)  
 5291 přední stěnové obložení (tří deska) (2)

Pod každý šroub ve stěnách patří podložka.

**1** Vložte **boční stěnové obložení** (pětí deska) do otvoru mezi rohový a stěnový sloupek, plochou hranou nahoru, spodní strana dosedne na podlahový rám. Dodržujte vždy tento postup. Pomocí šroubů upevněte spodní hranu a opěrnou plochu sloupku k podlahovému rámu. Pomocí šroubu upevněte stěnové obložení. Horní hranu zatím nepřipevňujte.

**2** Další **boční stěnové obložení** (tří deska) vložte stejným způsobem. Poznámka: výřez ve spodní straně musí překrývat plochou hranu předchozího panelu. V místě překryvu připevněte oba panely ke stěnovému sloupku.

**3** Horní **boční stěnové obložení** (pětí deska) vložte stejným způsobem. Vyjměte a znovu použijte šroub k připevnění horního obložení.

**4** Z vnitřní strany domku upevněte panel k rohovým a stěnovým sloupkům pomocí šroubů.

**5** Namontujte zadní a přední obložení. Všimněte si, že obložení je připevněno pouze z vnitřní strany.

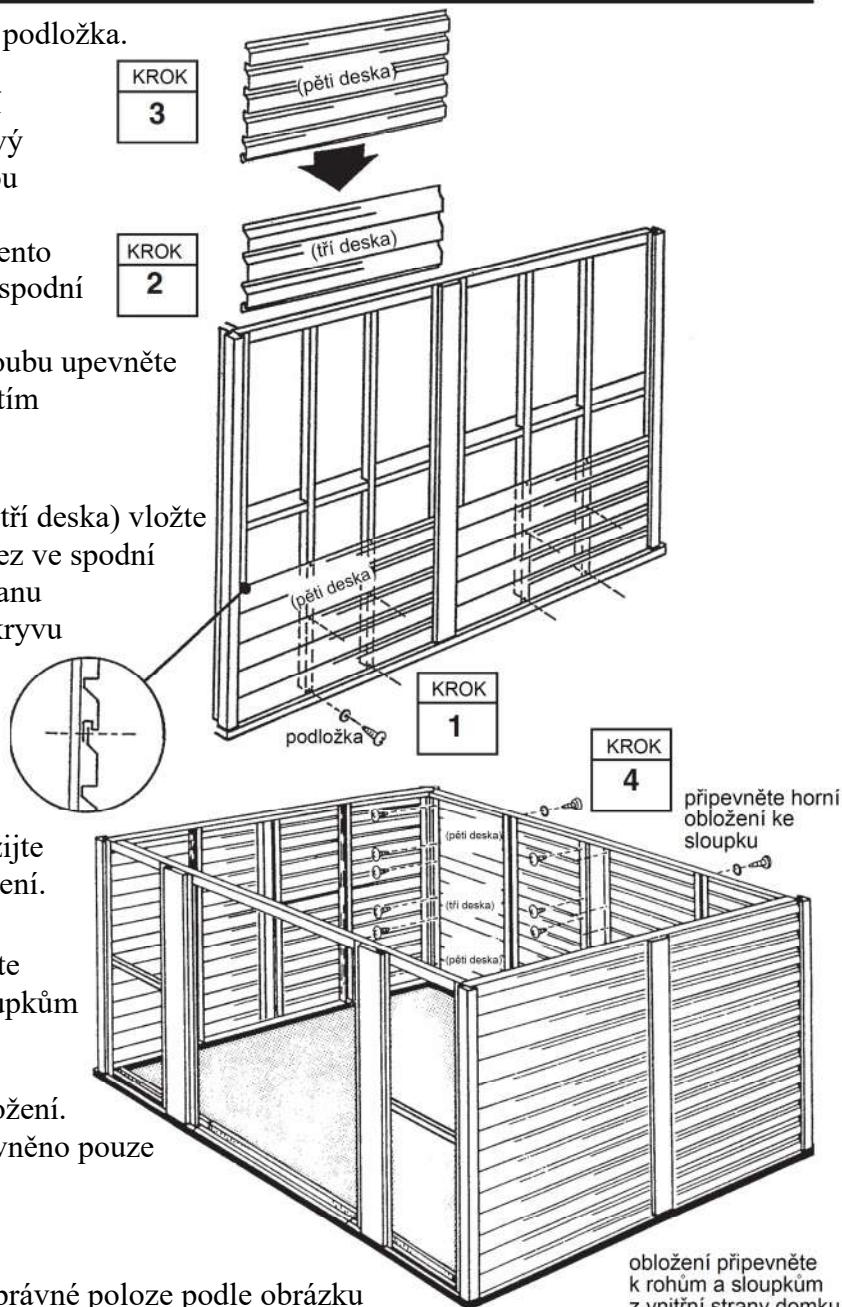
## UPOZORNĚNÍ

Panely musí být instalovány ve správné poloze podle obrázku

**Jednotlivé části rámu musí přiléhat v pravém úhlu a musí být absolutně rovné, jinak se nebudou překrývat otvory na přiléhajících dílech.**

Tabulka stěnového obložení

Přední obložení (tří deska)	Přední obložení (pětí deska)	Boční obložení (tří deska)	Boční obložení (pětí deska)	Zadní obložení (tří deska)	Zadní obložení (pětí deska)
5291	8737	5305	9193	5307	8736





# Krok 11

## Potřebné díly Montáž štítu

7858 velký pravý štít (2)  
7859 velký levý štít (2)  
6114 malý pravý štít (2)  
6115 malý levý štít (2)  
6085 podpěra střešního nosníku (4)  
7860 prostřední štítová podpěra (4)

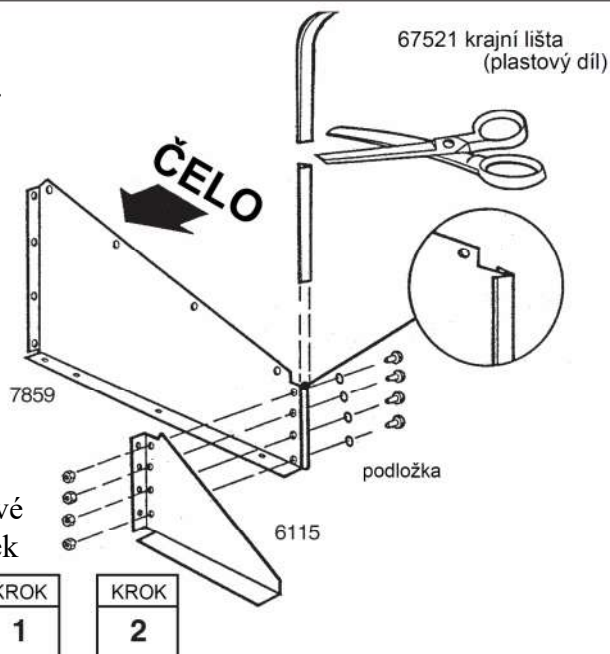
Štíty se montují shora na přední a zadní stěnu a na ně se montují střešní podpěry.

### UPOZORNĚNÍ

Části štítu jsou zabaleny dohromady a mohou být považovány za 1 kus. Před použitím je opatrně oddělte.

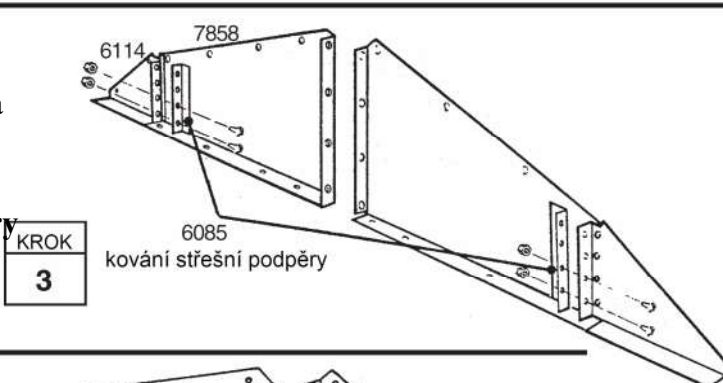
**1** Umístěte **krajní lištu** na okraj **velkého levého a pravého štítu**, zkraťte na potřebnou délku.

**2** Spojte velké štíty s malými štíty na levé a pravé straně pomocí 4 šroubů, podložek a matek na každé straně. Tato strana štítu je nazývána vnější strana štítu.



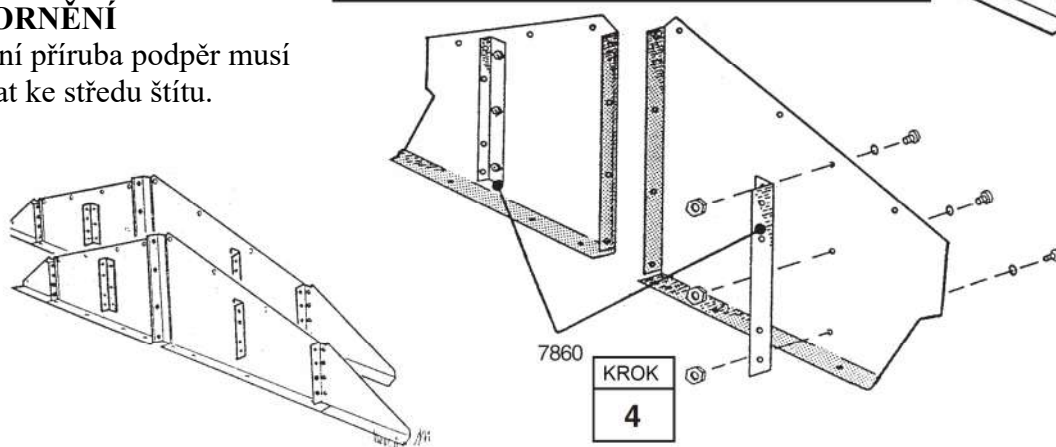
**3** Připevněte 4 **podpěry střešního nosníku** k vnějšímu štítu pomocí dvou šroubů ve spodních dírách na každé podpěře.

**4** Připevněte 4 **prostřední podpěry** ke štítům pomocí 3 šroubů, podložek a matek.



### UPOZORNĚNÍ

Montážní příruba podpěr musí směřovat ke středu štítu.



## Krok 12

### Potřebné díly Štíty / Střešní nosníky

smontovaný levý štít (2)  
smontovaný pravý štít (2)  
smontovaný střešní nosník (4)  
6636 štítová podpěra (2)

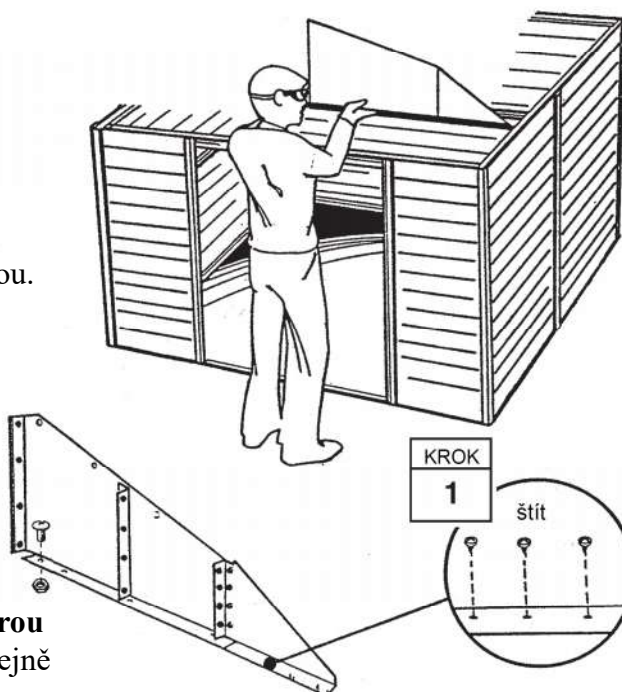
**1** Zvedněte a připevněte levou a pravou část štítu pomocí šroubů k zadní horní liště a dvevní liště.

**Rada:** Na předním štítu vynechejte 2 šrouby, které jsou nejbližší prostředku štítu. Na zadním štítu použijte šroub s matkou v místě překryvu se zadní horní lištou.

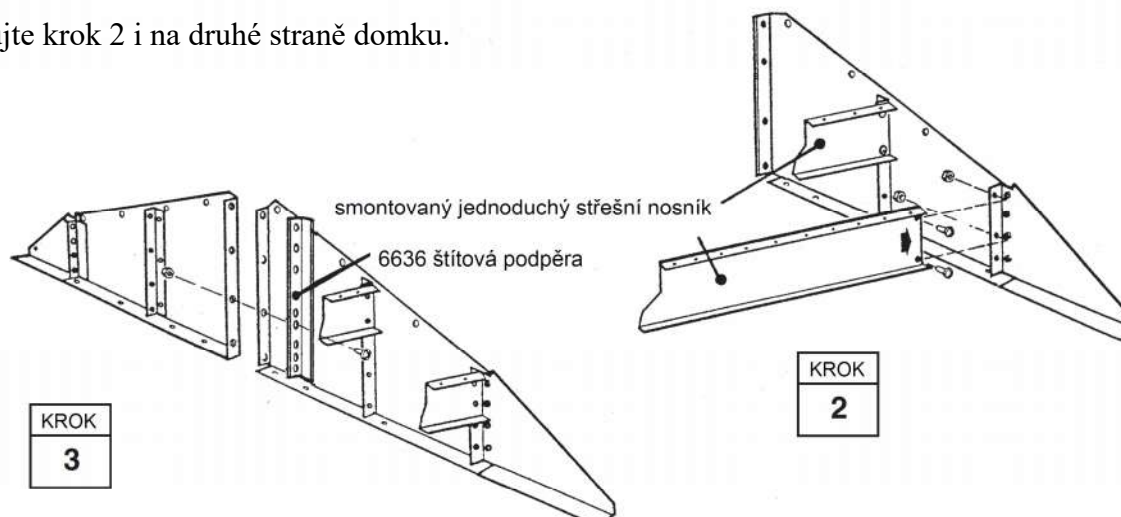
**2** Připevněte **smontovaný střešní nosník** (malé díry na horní straně) k vnější straně štítu a prostřední štítové podpěře (viz obrázek) pomocí šroubů a matek.

Opakujte krok 1 i na druhé straně domku.

**3** Spojte **levý a pravý štít** se **štíťovou podpěrrou** pomocí šroubu v druhém otvoru od spodu. Stejně postupujte u předního i zadního štítu.



Opakujte krok 2 i na druhé straně domku.



# Krok 13

Potřebné díly  
Štít / Podpěry

smontovaný hlavní střešní nosník (1)  
6227 podpěra střešního nosníku (2)

**1** Připevněte podpěry k přednímu štítu, viz obrázek.

**2** Obalte **těsnící pásku** kolem hrany, která spojuje velký levý a pravý štít, viz obrázek. Ustříhnete pásku podle potřebné délky.

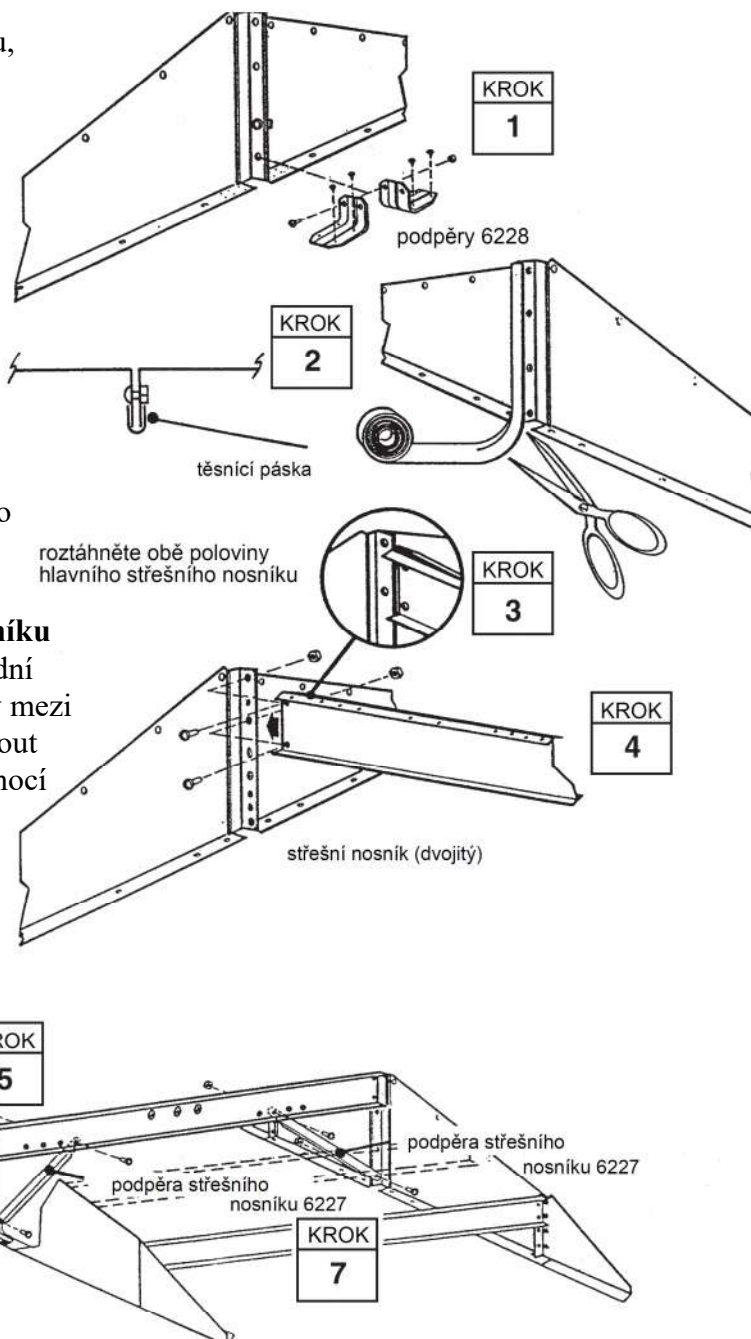
**3** Roztáhněte obě poloviny hlavního střešního nosníku a upevněte jej k podpěře štítu.

**4** Připevněte konec dvojitého hlavního nosníku k podpěře zadního štítu.

**5** Připevněte **podpěru střešního nosníku** k dvojitému střešnímu nosníku za přední štít. Umístěte konec na konec podpěry mezi střešní nosníky. Konec by měl přilehnout ke 4. otvoru a podpěru připevněte pomocí šroubu a matky.

**6** Připevněte spodní okraj podpěry nosníku k **podpěře** pomocí šroubu a matky.

**7** Připevněte **podpěru střešního nosníku** mezi zadní štít a střešní nosník ve 3. otvoru, viz obrázek.



**Krok 14**Potřebné díly  
**Pravý střešní panel**

7862 pravý střešní panel (1)

Střešní panely se nejlépe montují ze štaflí. S jejich montáží začněte v pravém zadním rohu domku. U každého šroubu musí být použita podložka.

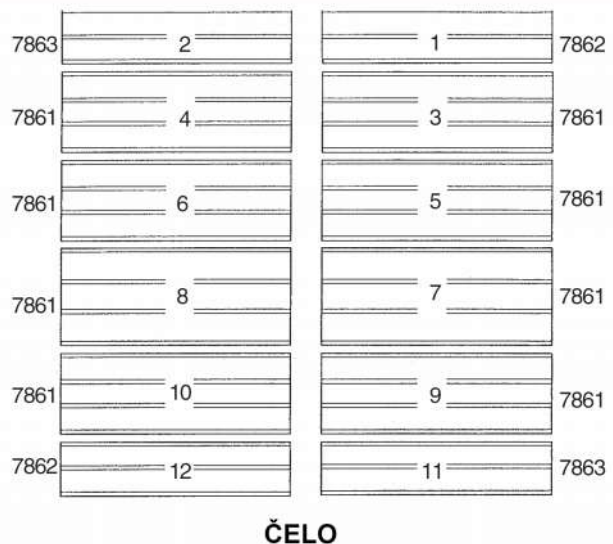
KROK
1

**UPOZORNĚNÍ**

Ještě jednou přeměřte úhlopříčky domku a ověřte si, že má tvar čtverce a je vodorovný. Tím se usnadní montáž střešních panelů a otvory budou umístěny správně. V tuto chvíli neukotvujte podlahový rám.

**UPOZORNĚNÍ**

Pokud jste si zakoupili střešní podpěrnou sadu, namontujte ji před uchycením střešních panelů.



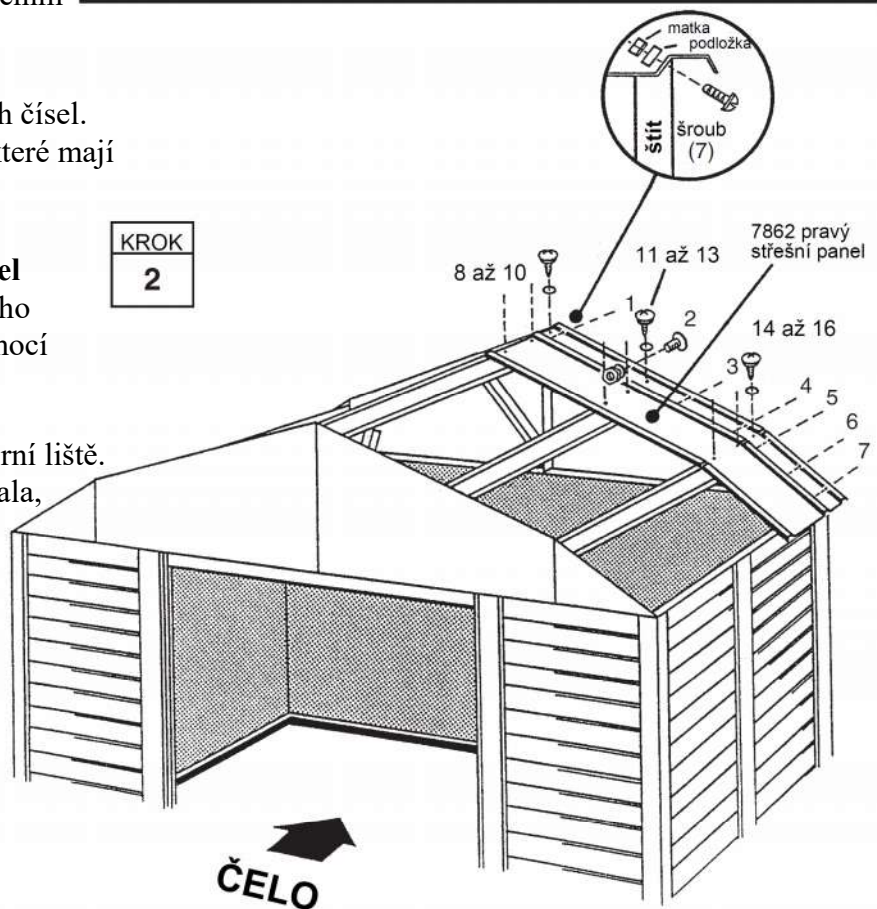
**1** Panely umísťujte podle jejich čísel. Dodržujte pořadí a pozici, ve které mají být umístěny.

KROK
2

**2** Umísťte **pravý střešní panel** na pravý zadní roh a upevněte ho ke štítu a na střešní nosník pomocí šroubů a matic, viz obrázek.

V tuto chvíli nepřipevňujte spodní okraj panelu k boční horní liště.

**Rada:** Aby montáž rychle utíkala, postupujte podle návodu.



# Krok 15

## Potřebné díly Montáž střechy

7863 levý střešní panel (1)  
7861 střešní panel (2)  
6797 Hřeben (3)

**1** Levý střešní panel umístěte do levého zadního rohu střechy.

**2** Namontujte 2 střešní panely v pořadí podle obrázku na předchozí straně.

### UPOZORNĚNÍ

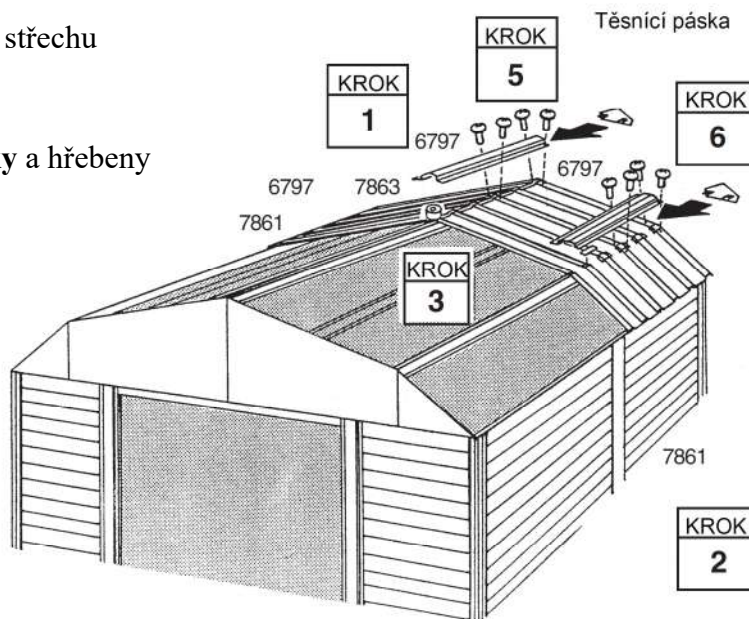
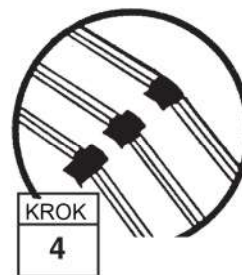
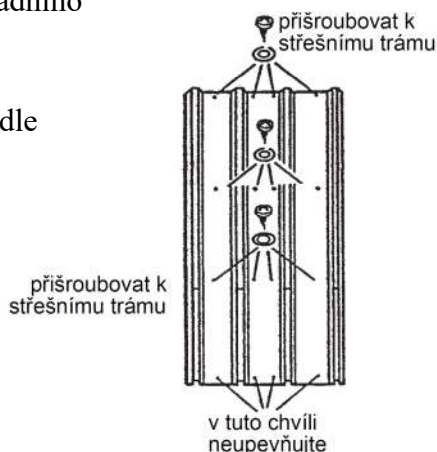
Úzké žebro střešního panelu (s lemem) je vždy třeba překrýt širším žebrem přilehlého panelu.

**3** Lem na vrcholu střechy překryjte těsnicí páskou (velká role). Odmotejte pásku a přitlačte ji přes otvor mezi střešními panely. Zatím pásku neodstříhujte.

**4** Nastříhejte těsnicí pásku (malá role) na 34 dílů, každý díl v délce 3“ (8 cm). Sklopte spodní část panelu. Nalepte 10 kusů pásky přes vroubkovaná místa na střešním panelu.

**5** Namontujte 3 hřebeny 6797 na střechu pomocí šroubů a matek.

**6** Připevněte střešní panely, krytky a hřebeny pomocí šroubů a matek.



## Krok 16

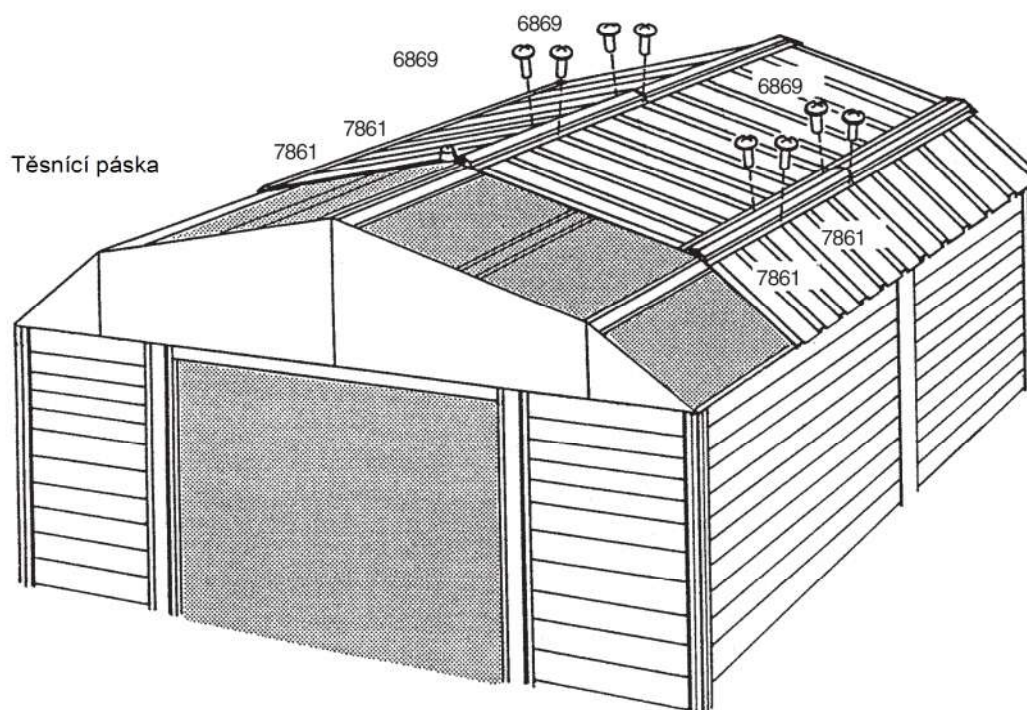
Potřebné díly  
**Montáž střechy**

7861 střešní panel (4)  
6869 hřeben (3)

**1** Namontujte 4 **střešní panely**, odmotanou střešní pásku zatlačte pod panel. Namontujte druhý **hřeben 6869** tak, aby překrýval první hřeben. Překryjte vroubkované místo na střešním panelu pruhem pásky. Pokud otvory přiléhají, upevněte je pomocí šroubů a matek.

### UPOZORNĚNÍ

Pokud otvory ve střešním nosníku nepasují k otvorům ve stěnových panelech, posuňte domek zleva doprava. Pokud to nepomůže, domek není vyrovnaný. Podložte roh tak, aby se otvory překrývaly.



# Krok 17

## Potřebné díly Montáž střechy

7861 střešní panel (2)  
7863 levý střešní panel (1)  
6797 hřeben (3)  
7862 pravý střešní panel (1)

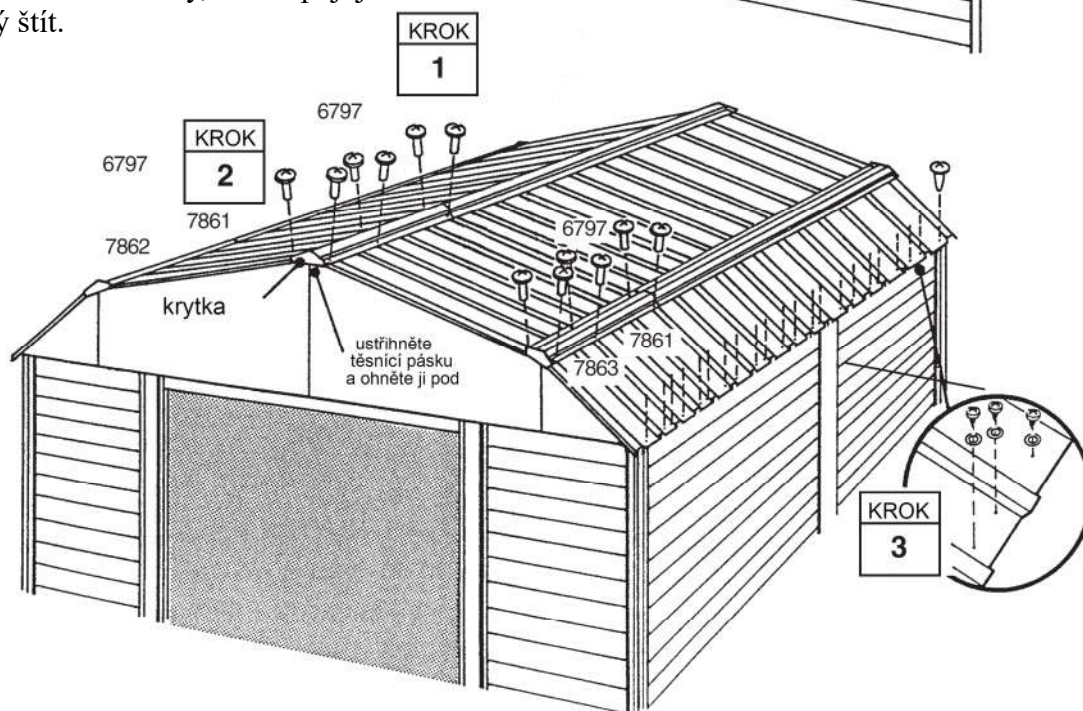
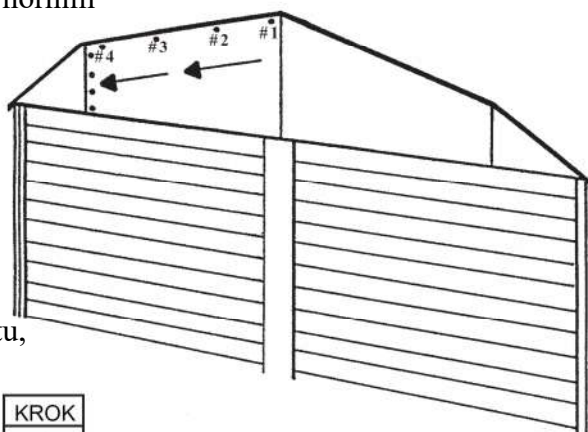
**1** Namontujte 2 střešní panely, levý střešní panel, 3 hřebeny 6797 a pravý střešní panel na přední část střechy.

**2** Připevněte panely, krytky a hřeben pomocí šroubů a matek.

**3** Připevněte dolní konec panelů k bočním horním lištám pomocí šroubků s podložkami.

### Odstranění případného vyboulení velkého štítu

Uvolněte 8 šroubů a matek. Zatlačte rukou na vrchol štítu a utáhněte šroub č.1. Ruku pomalu suňte dolů a postupně utahujte jednotlivé šrouby. Materiál bude překrývat menší štít. Poté co odstraníte vyboulení štítu, utáhněte 4 vertikální šrouby, které spojují velký a malý štít.



## Krok 18

### Potřebné díly Střešní lišta

6015 boční střešní lišta (4)  
6014 boční střešní lišta (2)

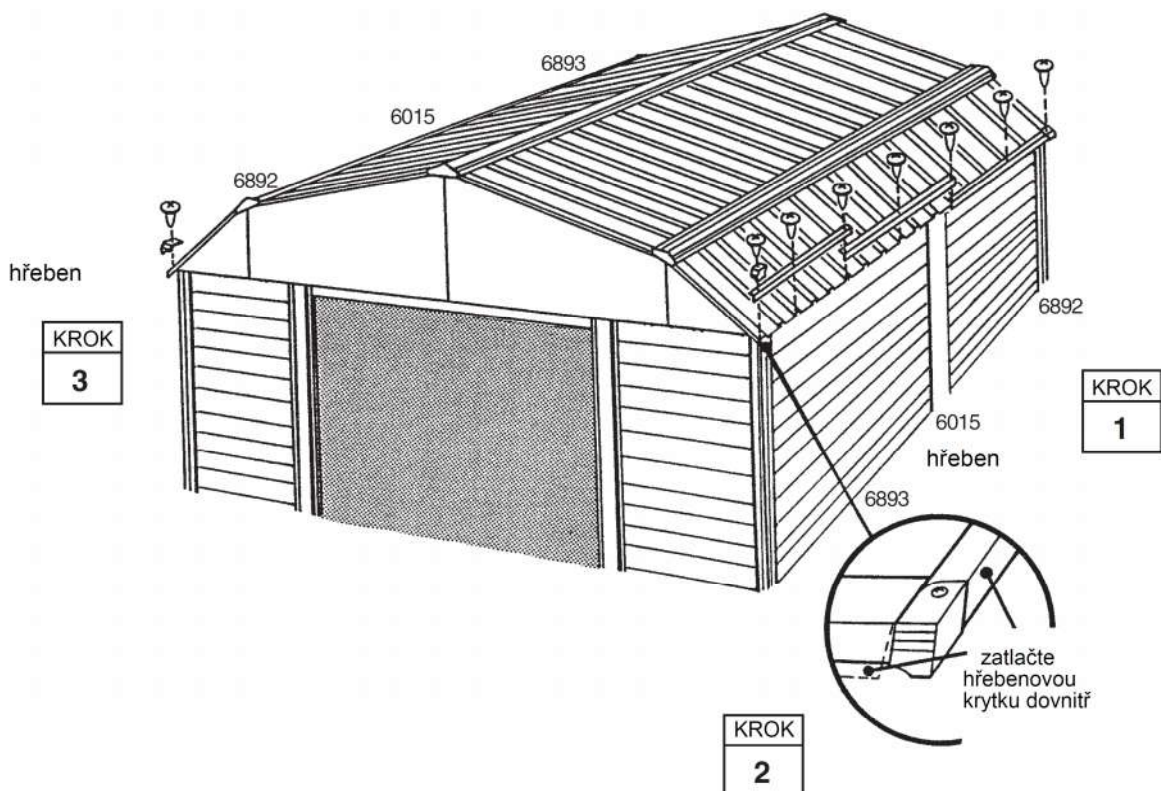
**1** Pravou a levou střešní lištu připevněte na každé straně domku ve spodní části střešního panelu.

#### UPOZORNĚNÍ

V místě překryvu jsou obě části lišty spojeny jediným šroubem.

**2** Pomocí palce a ukazováčku přehněte spodní okraj lemu střešního panelu, aby bylo možné vložit do pravého a levého rohu krytku.

**3** Krytku přišroubujte k boční liště.





# Krok 19

## Potřebné díly Instalace dveří

67730 pěnová deska (2)  
10509 pravé a levé dveře (2)  
10501 horizontální kování (4)  
8109 vertikální kování (2)

V tomto kroku naleznete popis montáže dveří.  
Stejný postup je třeba aplikovat u pravých dveří.  
Pod všechny šrouby patří podložka.  
Postupujte následujícím způsobem:

**1** Umístěte **pěnovou desku**  
pod rám dveří.

**2** **Vertikální kování** držte proti  
dlouhému okraji pěnové desky uvnitř  
dveří a připevněte ke dveřím pomocí  
5 šroubů a matek.

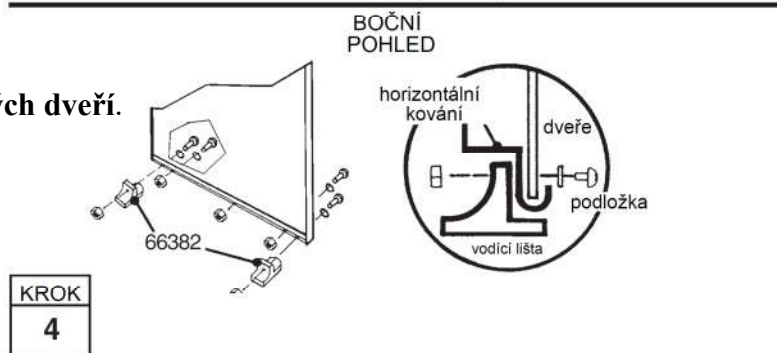
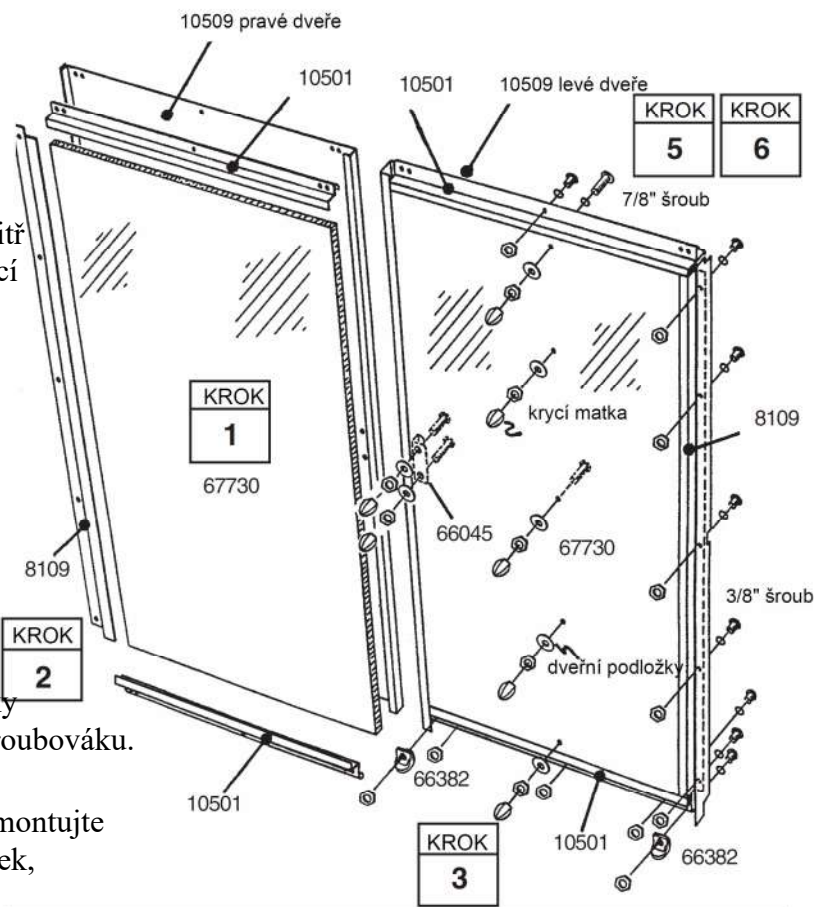
**3** V horní a dolní části nainstalujte  
**horizontální kování** tak, aby  
překrývalo okraj pěnové desky a  
utáhněte 1 šroubem uprostřed.

**4** Podle obrázku přišroubujte  
**spodní vedení posuvných dveří**.

**5** Vytlačte 7 otvorů do pěnové desky  
(viz obrázek) pomocí nehtu nebo šroubováku.

**6** Připevněte prostředek dveří a namontujte  
**madlo** pomocí 7/8" šroubů, podložek,  
šestihranných matek a krycích  
matek.

**7** Kroky 1 až 6 zopakujte i u **pravých dveří**.

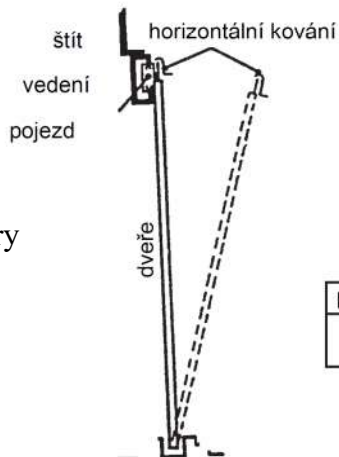


# Krok 20

## Potřebné díly Instalace dveří

smontované pravé dveře (1)  
smontované levé dveře (1)

**1** Postupujte z vnitřní části domku, vložte spodní část pravých dveří (pokud jste uvnitř budovy, pak je to vaše levá strana) do vedení v předním rámu.



**2** Horní část dveří umístěte tak, aby se otvory ve dveřích překrývaly s otvory v pojezdech.



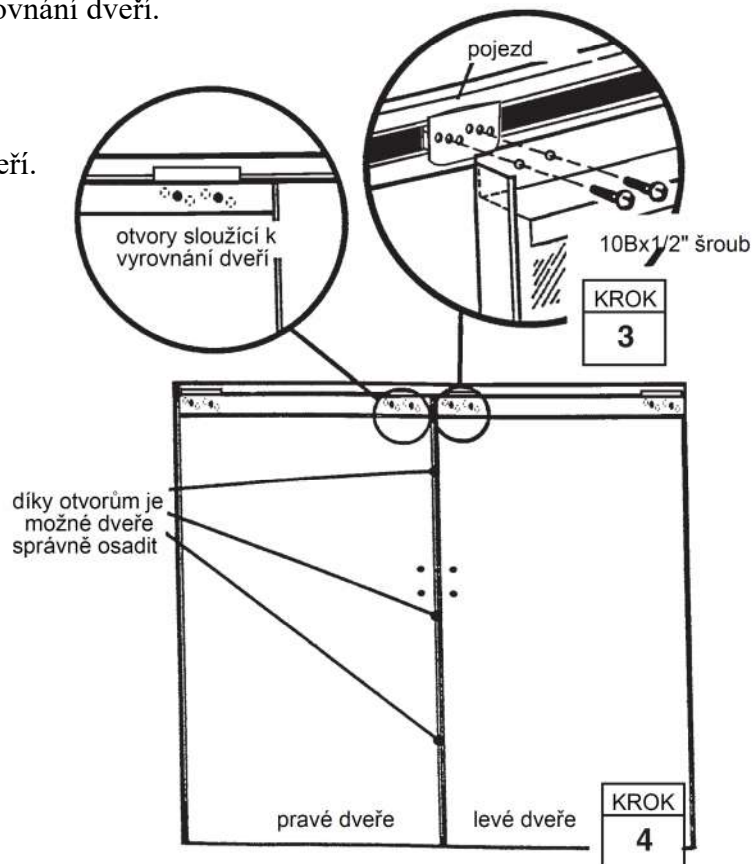
**3** K připevnění dveří a pojezdů použijte dva šrouby č. 10Bx1/2" (13mm) na jedny dveře.

Sestava rámu čelní podlahy

### UPOZORNĚNÍ

Otvory v pojezdech se postarají o vyrovnaní dveří. Dveře umístěte doprostřed.

**4** Kroky 1 až 3 zopakujte u levých dveří.



## NĚKOLIK INFORMACÍ O RZI

Tvorba rzi je přirozený oxidační proces, ke kterému dochází po vystavení čistého kovu vlhkosti. K problematickým a přirozeně rezavějícím místům patří otvory pro šrouby, neošetřené hrany nebo místa, kde dojde k porušení ochranného povlaku (např. poškrábáním) při běžné montáži, manipulaci a používání. Doporučujeme identifikovat problematické oblasti a podniknout jednoduchá preventivní opatření, která zabrání tvorbě rzi nebo napomohou zastavit její šíření.

- 1.** Dbejte na to, aby nedošlo k poškrábání povrchu, ať již uvnitř nebo vně domku.
- 2.** Použijte všechny podložky, které jsou součástí balení. Podložky brání pronikání vlhkosti a zároveň chrání kovové části před poškrábáním šrouby.
- 3.** Ze střechy, po obvodu domku či prostoru kolem dveří odstraňujte listí a nečistoty, které mohou obsahovat a zadržovat vlhkost, a to i z toho důvodu, že jejich rozklad může způsobit další škody.
- 4.** Poškrábaná místa nebo plochy, u kterých je patrné rezivění, co nejdříve ošetřete. Ujistěte se, zda je povrch suchý, bez stop olejů, špíny nebo mazu a poté aplikujte rovnoměrný nátěr kvalitního přípravku.

**Váš dodavatel**



[www.lanitgarden.cz](http://www.lanitgarden.cz)

**v případě potíží při stavbě domku  
volejte v pracovní dny náš**

**HOT LINE tel. +420 323 672 805**

**(pouze česky / only czech lang.)**