

Uživatelská příručka & návod k montáži

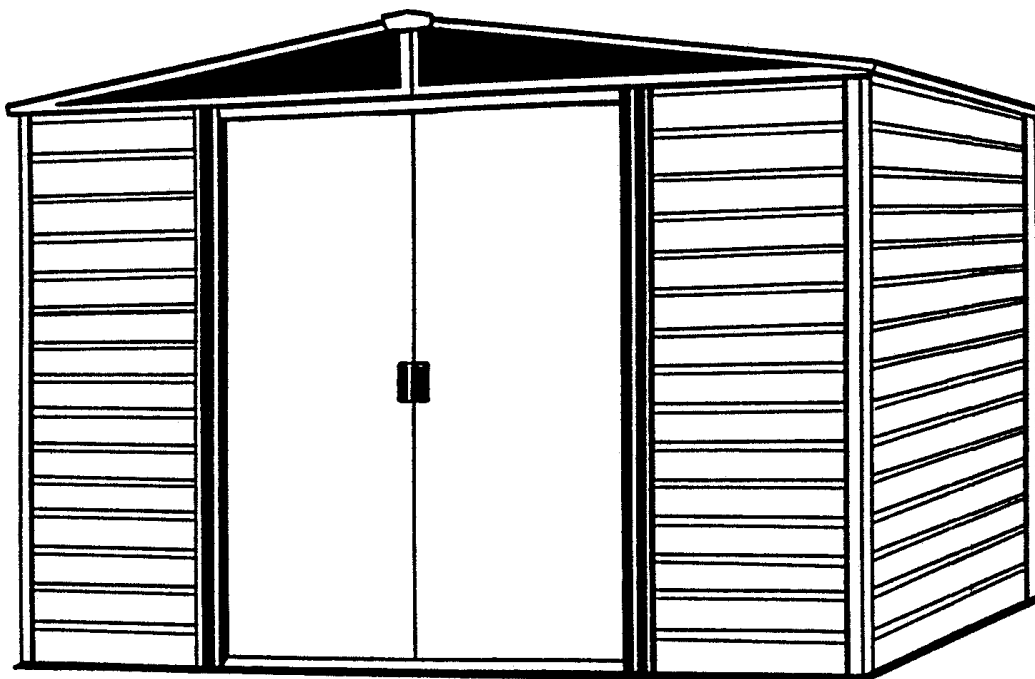
BB01-CZ

Model č.

ED108

GD108-B

WR108



715580915

Skladovacie: 74 Sq. Ft. 470 Cu. Ft.
priestory 6,9 m² 13,3 m³



UPOZORNĚNÍ: NĚKTERÉ DÍLY MAJÍ OSTRÉ HRANY. PROTO BUĎTE PŘI MANIPULACI S NIMI OPATRNÍ, ABYSTE NEDOŠLO KE ZRANĚNÍ. Z BEZPEČNOSTNÍCH DŮVODŮ SI PŘED MONTÁŽÍ PŘEČTĚTE INFORMACE O BEZPEČNOSTI, KTERÉ JSOU OBSAŽENY V TĚTO PŘÍRUČCE. PŘI MANIPULACI S KOVOVÝMI ČÁSTMI NOSTE RUKAVICE.

Konstrukční rozměry * velikost zaokrouhlena na nejbližší celou stopu

| *Rozměry cca | Rozměry základny | Vnější rozměry (roh střechy-roh střechy) | | | Vnitřní rozměry (stěna-stěna) | | | Dveře Otevírání | |
|-----------------|---------------------|---------------------------------------------|----------|----------|----------------------------------|----------|----------|--------------------|----------|
| | | Šířka | Hloubka | Výška | Šířka | Hloubka | Výška | Šířka | Výška |
| 10' x 8' | 121" x 92 3/4" | 123 1/4" | 95 1/4" | 82 1/8" | 118 1/4" | 90" | 80 7/8" | 55 1/2" | 69 1/4" |
| 3,0 m x 2,3 m | 307,3 cm x 235,6 cm | 313,1 cm | 241,9 cm | 208,6 cm | 300,4 cm | 228,6 cm | 205,4 cm | 141,0 cm | 175,9 cm |

NEŽ ZAČNETE....

A03-CZ

Uživatelská příručka:

Před zahájením montáže se seznámte s příslušnými požadavky stavebního zákona ohledně umístění či základů. Prostudujte si tuto uživatelskou příručku. Příručka obsahuje důležité informace a užitečné rady, které mohou montáž zjednodušit a zpříjemnit.

Pokyny k montáži: Jsou obsaženy v této příručce a obsahují veškeré informace týkající se Vašeho konstrukčního modelu. Před zahájením montáže si prostudujte všechny pokyny a během montáže dodržujte pořadí jednotlivých kroků, což Vám pomůže dosáhnout požadovaného výsledku.

Základy a ukotvení: Váš domek musí být ukotven k zemi, aby bylo zabráněno případnému poškození větrem. Základna je nezbytná pro sestavení přesného čtvercového a rovného domku. Kotvicí materiál a základna nejsou součástí základního balení vašeho domku. Tento návod poskytuje informace o několika metodách, které jsou běžně používané k zabezpečení a postavení domku.

Díly a seznam dílů: Ujistěte se, zda máte veškeré díly, které budete potřebovat k montáži.

- Na dílech naleznete příslušná čísla dílů. Tato čísla (před -) musí souhlasit s čísly v seznamu dílů.
- Pokud zjistíte, že určitý díl chybí, kontaktujte svého prodejce:
- Porovnejte seznam dílů s obsahem kartonů. Nejdříve se spojují některé jednotlivé díly do větších celků, které se použijí při další montážní činnosti.
- Seznamte se s nářadím a spojovacími prvky, které usnadní montáž. Jsou zabaleny v kartonech a slouží k urychlení montáže.

NAPLÁNUJTE SI...

A04-CZ

Předpověď počasí: den montáže by měl být beze srážek a větru. Nedoporučujeme montáž při větrném počasí. Podklad by měl být suchý a bez bláta.

Týmová práce: je-li to možné, mělo by se na montáži domku podílet dvě či více osob. Jedna osoba může instalovat části nebo panely a druhá osoba může připravovat spoje a nářadí.

Nářadí a nástroje: při montáži domku budete potřebovat následně vyobrazené základní nářadí a nástroje. Nejdříve se musíte rozhodnout ohledně způsobu ukotvení a vytvoření podkladu, poté sestavte kompletní seznam potřebného materiálu.



Výběr a příprava místa montáže: před montáží je třeba vybrat vhodné místo pro umístění domku. Nejvhodnější je rovný a dobře odvodněný podklad.

- Nezapomeňte, že při montáži budete potřebovat volný prostor. Ujistěte se, že jste ponechali dostatek místa pro otevírání vstupních dveří a že je kolem domku dostatečný přístup pro připevnění šroubů z vnější strany domku.

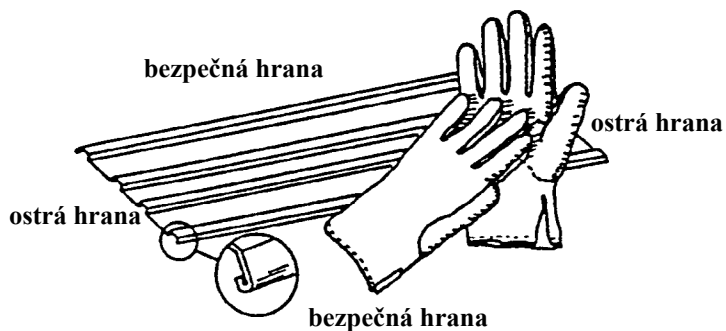
- Než přistoupíte k vlastní montáži, musíte vytvořit základy a připravit kotvicí systém

BEZPEČNOST PŘEDEVŠÍM...

A05-CZ

Během montáže domku je třeba dodržovat bezpečnostní pokyny.

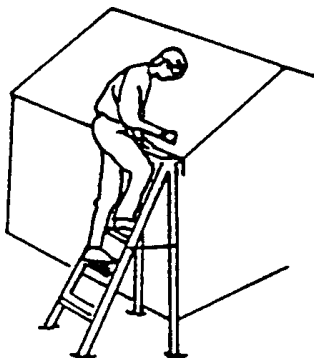
- Při manipulaci s jednotlivými konstrukčními díly postupujte opatrně, mohou mít ostré hrany. Během montáže nebo údržby noste pracovní rukavice a dlouhé rukávy, chraňte si oči.



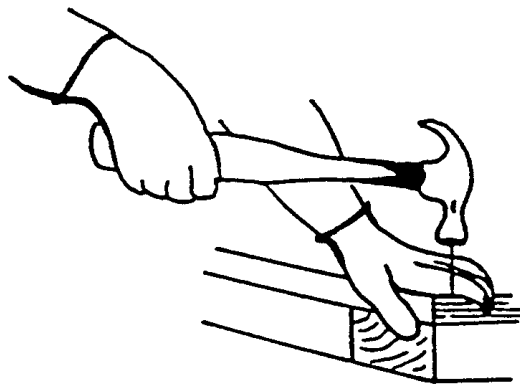
- V místě montáže by se neměly pohybovat děti ani zvířata, jinak hrozí riziko vzniku nehod a úrazů z nepozornosti.



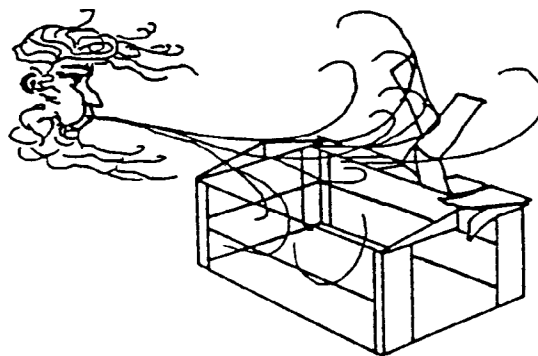
- Nikdy se neopírejte plnou vahou o střechu domku. Při používání štaflů se vždy ujistěte, že jsou stabilně postavené.



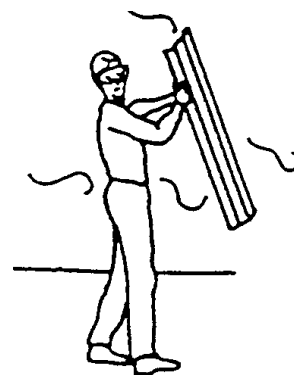
- Při používání nářadí buďte opatrní. Pokud budete používat elektrické nástroje, seznámte se s jejich používáním.



- Pokud chybí některý díl, nezačínajte s montáží. Nedostavěný domek může snadno poškodit vítr.



- Pokud vane vítr, odložte montáž na bezvětrný den. Velké plochy, vystavené větru, kladou velký odpor, snadno ztratí stabilitu a mohou montáž značně zkomplikovat.



PÉČE & ÚDRŽBA...

A06-CZ

Údržba povrchu: pro zvýšení odolnosti je třeba vnější povrch pravidelně čistit a ošetřovat. Jakmile objevíte poškození či škrábance, věnujte pozornost jejich odstranění. Nejdříve očistěte povrch drátěným kartáčem, omyjte jej vodou a naneste nátěr podle pokynů výrobce.

Střecha: pomocí dlouhého koštěte s jemnými štětinami odstraňujte ze střechy listí i sněh. Těžký sněh na střeše může domek poškodit a hrozí rovněž nebezpečí úrazu.

Dveře: prostor dveří by měl být bez nečistot, jinak hrozí nebezpečí jejich vypadnutí. Dveřní závěsy by se měly každý rok promazávat. Dveře zavírejte a zamykejte, aby nemohlo dojít k jejich poškození vlivem větru.

Spoje: použijte všechny podložky, které jsou součástí balení. Slouží jako ochrana proti pronikání vlhkosti a zároveň jako ochrana před poškrábáním kovových částí šrouby. Provádějte pravidelnou kontrolu šroubů, matic atd. a podle potřeby je utáhněte.

Vlhkost: snížení kondenzace dosáhnete tím, že pod celkovou plochu podlahy umístíte příslušnou fólii (parotěsná zábrana). Nezapomenete na pravidelné větrání.

Další tipy....

- Čísla dílů na panelech odstraníte vodou a mýdlem.
- Jako ochranu proti pronikání vlhkosti do domku je možné použít silikonové těsnění.

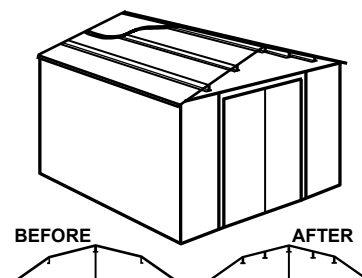
V domku by se neměla ukládat bazénová chemie. Hořlavé látky a žíraviny je třeba skladovat ve vzduchotěsně uzavřených nádobách.

Uživatelskou příručku a pokyny k montáži uschovejte pro případné budoucí použití.

Příslušenství...

Střešní podpěrná sada (proti těžkému sněhu):

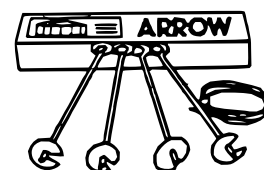
Dodatečné střešní nosníky a štítová opěry jsou navrženy proto, aby zvýšily odolnost střechy proti nahromaděnému sněhu. Navýší nosnost střechy.



Kotvicí sada

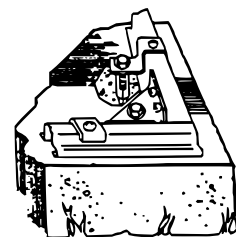
Model č. AK4

Kotvicí sada obsahuje vysoce odolné ocelové vruty, 60' (18m) ocelový kabel a 4 kabelové svorky. Žádné kopání nebo betonování, jen vložte kabel pod střechu, přes střešní nosníky do vrutu, které se následně zašroubují do země. Pro domky větší než 10' x 9' (3,0 m x 2,6 m) použijte 2 sady.



Model č. AK100

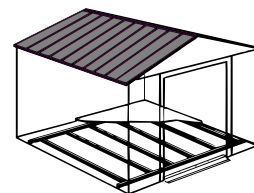
Nový kotvicí systém do betonu umožňuje ukotvit domek jakékoliv velikosti přímo do betonu. Každá sada obsahuje vysoce odolné, žárem galvanizované rohové klíny z oceli a obvodové sponky, které pasují přes podlahovou konstrukci a zajišťují šrouby v betonové desce. Celý montážní návod a 1/4" vrták je součástí balení.



Sada základna

MODELS FB47410, FB5465, FB106-A, FB109-A and FB1014-A

Nový jednoduchý podlahový systém vyrobený z vysoce odolné, žárem galvanizované oceli. Použijte jako základnu pro překližku, písek nebo kámen.

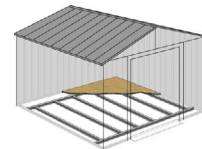


**TATO
STRANA
BYLA
ZÁMĚRNĚ
PONECHÁNA
PRÁZDNÁ**

PODLAHA...

A09-CZ

Vytvoření základů pro domek



MOŽNOST 1: ZPEVNĚNÝ PODKLAD (PÍSEK, ŠTĚRK)

Zpevněný podklad není vhodný z důvodu přirozeného pohybu spodní půdy a následnému zakřivení konstrukce domku. Rovněž vzlinající zemní vlhkost napomáhá korozi všech kovů.

Časová náročnost 1 - 2 hodin.

MOŽNOST 2: DŘEVĚNÁ DESKA

Pokud se rozhodnete pro vytvoření vlastní podlahy, použijte pouze vhodný materiál. Tlakově ošetřené dřevo nesmí být použito tam, kde je v kontaktu s domkem ARROW. Vlastnosti takto ošetřeného dřeva způsobují rychlou korozi kovu. Pokud dojde ke kontaktu s domkem, bude omezena záruka. Doporučujeme:

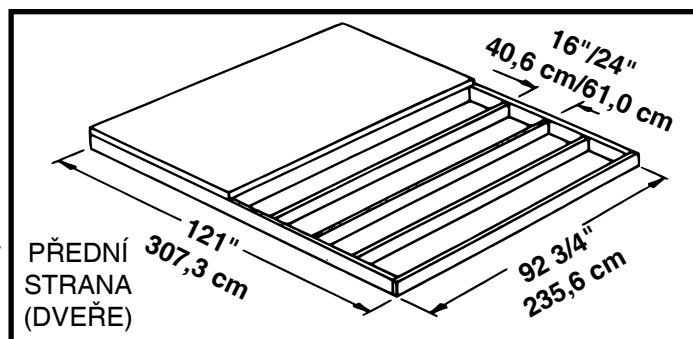
- 2x4 dřevěná prkna (5cm x 10cm)
- překližku pro venkovní použití 5/8" (1,5cm) 4 x 8 (122cm x 244cm)
- galvanizované hřebíky
- případně betonové kvádry

Základna by měla být rovná (bez vypouklin, vyvýšenin apod.).

Potřebný materiál zakoupíte v místním obchodě se dřevem.

Při vytvoření podkladu dodržujte následující pokyny (viz rovněž obrázek).

Vytvořte rám (pomocí galvanizovaných hřebíků) z částí o rozměrech 16"/24" (40,6cm/61,0cm). Vznikne tak vnitřní rám (viz schéma). K rámu přichyťte překližku (pomocí galvanizovaných hřebíků).



Upozornění: základ/deska se roztáhne o 9/16" (1,4cm) za podlahový rám, a to na všech čtyřech stranách. Utěsněte ji proto dřevem a térem (není součástí dodávky) nebo vylijte betonovou vrstvu menší o 9/16".

Časová náročnost 6 - 7 hodin.

MOŽNOST 3: BETONOVÁ DESKA

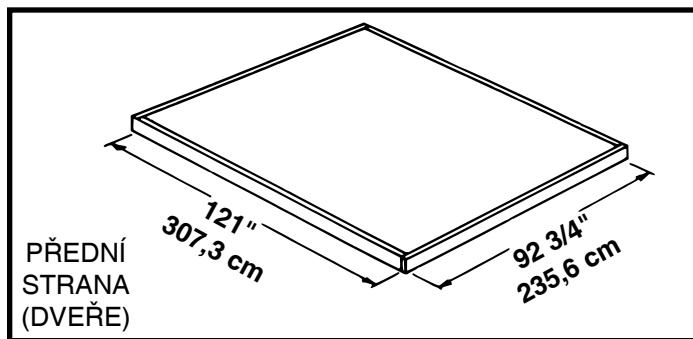
Deska by měla být silná minimálně 4" (8-10cm). Musí být rovná, jen tak lze pro rám vytvořit dobrou základnu. Doporučujeme:

- 1 x 4 prkna (2,5cm x 10cm) (odstraní se po zaschnutí betonu)
- beton • plastovou plachtu 6 dílců (1 dílec = 0,0254 mm)
- K přípravě kvalitního betonu doporučujeme použít směs:
 - 1 částí cementu
 - 3 částí hrubozrného písku
 - 2 1/2 částí jemného písku

Příprava místa stavby/vytvoření podkladu

1. V podkladu vykopejte čtvercový otvor hluboký 6" (15cm) (odstraňte trávu).
2. Otvor vyplňte do výšky 4" (10cm) štěrkopískem a vrstvu ušlepejte.
3. Štěrkopískovou vrstvu zakryjte plastovou plachtou.
4. Vytvořte dřevěný rám ze čtyřech prken 1x4 (2,5cm x 10cm).
5. Otvor a rám vylijte betonem a vytvořte betonovou vrstvu o tloušťce 4" (8-10cm). Zkontrolujte, zda je povrch dostatečně rovný.

Časová náročnost: 3-5 hodin (práce) + 1 týden (zasychání betonu).



Pozor: rozměry betonové desky bez dřevěných prken

UKOTVENÍ...

A10-CZ

Ukotvení domku

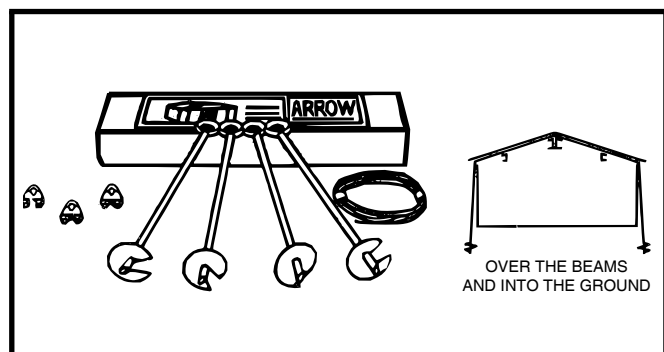
Podlahový rám se ukotvuje až po postavení domku.

Doporučené metody ukotvení viz níže.

ARROW kotvící sada (AK4 nebo 60298):

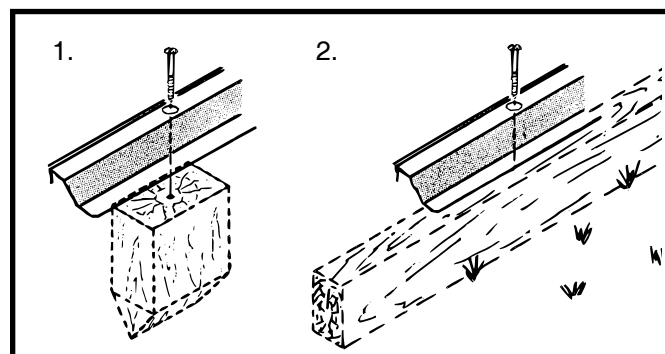
Doporučujeme použít s **jakoukoliv** navrhovanou **základnou**.

Obsahuje: 4x kotvu s kabelem, svorky a instrukce k montáži



Ukotvení do dřeva/podpěry:

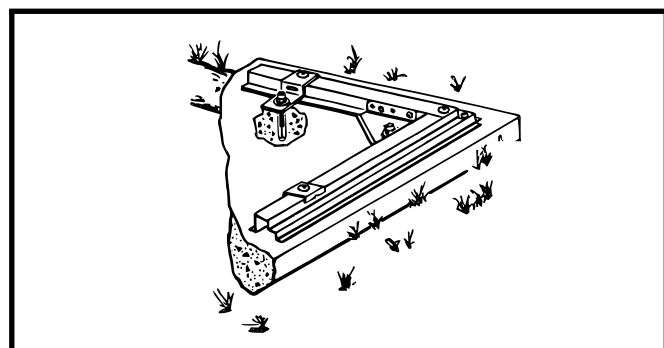
Použijte šrouby do dřeva 1/4". V rámu jsou otvory 1/4" (0,63cm) pro důkladné ukotvení.



ARROW kotvící sada (AK100 nebo 68383):

Doporučujeme použít s **betonovou** základnou.

Obsahuje: rohové klíny, obvodové sponky, spojovací díly, 1/4" vrták a instrukce k montáži.

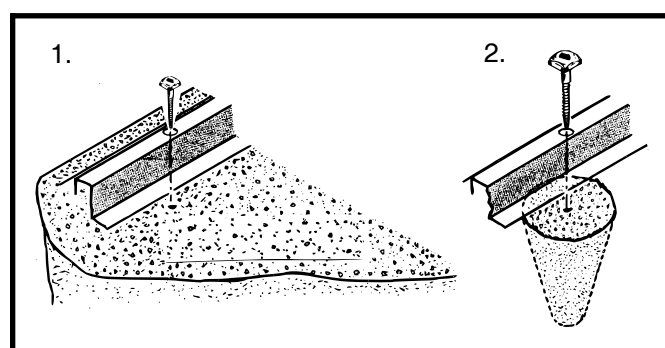


Ukotvení do betonu:

1. Pro desku z litého betonu nebo stavební základy nebo dlaždice: použijte šrouby se čtvercovou hlavou 1/4" x 2".

2. Pro ukotvení již postaveného domku: použijte šrouby se čtvercovou hlavou 1/4" x 6".

* při montáži do betonu použijte odpovídající hmoždinky



Železářské díly...

Vyjměte ze sáčku, uschovejte
do posledního kroku montáže



65103
#8-32 šestihránná matice (145)



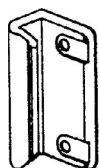
65900A
#10Bx1/2" (13 mm)
černý šroub (8)
(v balení se šrouby)



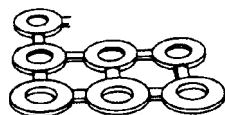
65923
#8-32x3/8" (10 mm)
šroub (145)



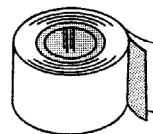
65004
#8Ax5/16" (8 mm)
šroub (324)



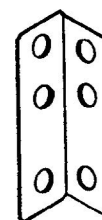
66045
klíka (2)



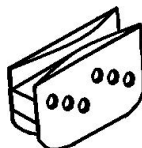
66646
podložka (212)
(6 balení po 40)



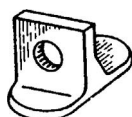
67293
těsnicí páska (1)



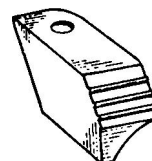
5971
kování na střešní trám (4)



66769
pojezd (4)



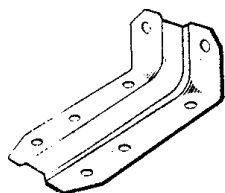
66382
spodní vedení dveří (4)



66183
krytka střešní lišty
(2 pravé a 2 levé)



67468
krytka (2)



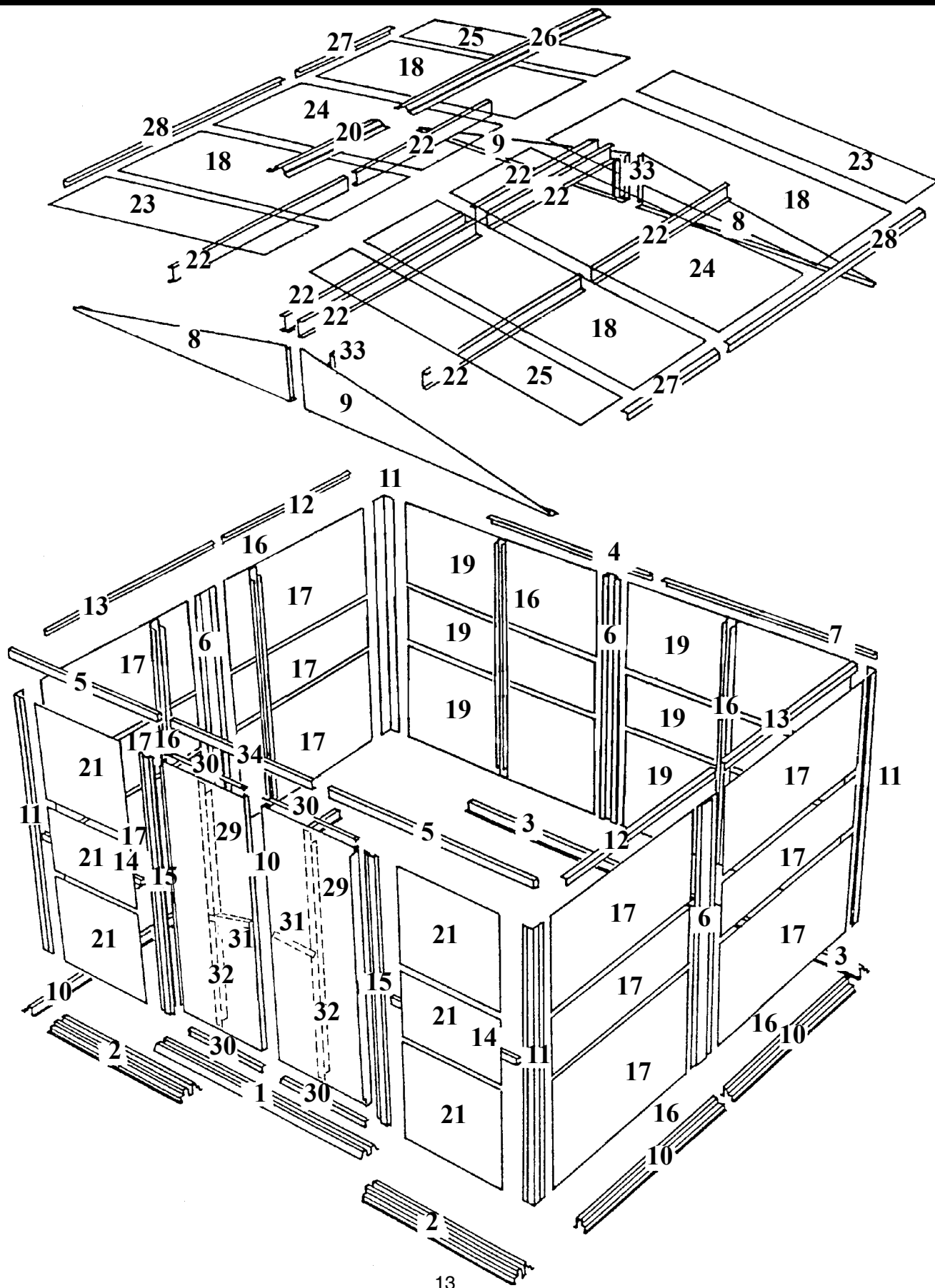
6228
podpěra (2)

Seznam dílů

| Montážní č. | Číslo dílu | Popis dílu | Počet ks v balení | Kontrola obsahu |
|-------------|------------|-----------------------------|-------------------|-----------------|
| 1 | 8934 | Spojovací rám | 1 | |
| 2 | 9367 | Přední podlahový rám | 2 | |
| 3 | 8936 | Zadní podlahový rám | 2 | |
| 4 | 9338 | Zadní středová lišta/pravá | 1 | |
| 5 | 9366 | Dveřní lišta | 2 | |
| 6 | 5287 | Střední spojovací sloupek | 3 | |
| 7 | 9339 | Zadní středová lišta/levá | 1 | |
| 8 | 6001 | Levý štít | 2 | |
| 9 | 6000 | Pravý štít | 2 | |
| 10 | 9203 | Boční podlahový rám | 4 | |
| 11 | 5288 | Rohový sloupek | 4 | |
| 12 | 9341 | Boční středová lišta/levá | 2 | |
| 13 | 9340 | Boční středová lišta/pravá | 2 | |
| 14 | 9365 | Přední horní lišta | 2 | |
| 15 | 7311 | Zárubeň | 2 | |
| 16 | 9344 | Vzpěrný trámeček pláště | 6 | |
| 17 | 8584 | Boční plášť | 12 | |
| 18 | 7483 | Střešní panel | 4 | |
| 19 | 8736 | Zadní plášť | 6 | |
| 20 | 8486 | Hřeben střechy | 1 | |
| 21 | 8737 | Přední plášť | 6 | |
| 22 | 10470 | Střešní trám | 8 | |
| 23 | 8468 | Pravý střešní panel | 2 | |
| 24 | 6529 | Střešní panel | 2 | |
| 25 | 8469 | Levý střešní panel | 2 | |
| 26 | 8840 | Hřeben střechy | 1 | |
| 27 | 8485 | Boční střešní lišta/levá | 2 | |
| 28 | 8836 | Boční střešní lišta/pravá | 2 | |
| 29 | 10472 | Pravé a levé dveře | 2 | |
| 30 | 10497 | Horizontální kování | 4 | |
| 31 | 3719 | Kování dveří v úrovni kliky | 2 | |
| 32 | 6301 | Vertikální kování | 2 | |
| 33 | 6635 | Podpěra štítu | 2 | |
| 34 | 6403 | Obruba lišty | 1 | |

Sestavení podle montážního čísla dílu

BB13 ctr-CZ



Krok 1

G14 ctr-CZ

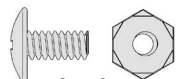
● Potřebné díly ●

Montáž podlahového rámu

- 8934 Spojovací rám (1)
- 9367 Přední podlahový rám (2)
- 8936 Zadní podlahový rám (2)
- 9203 Boční podlahový rám (4)

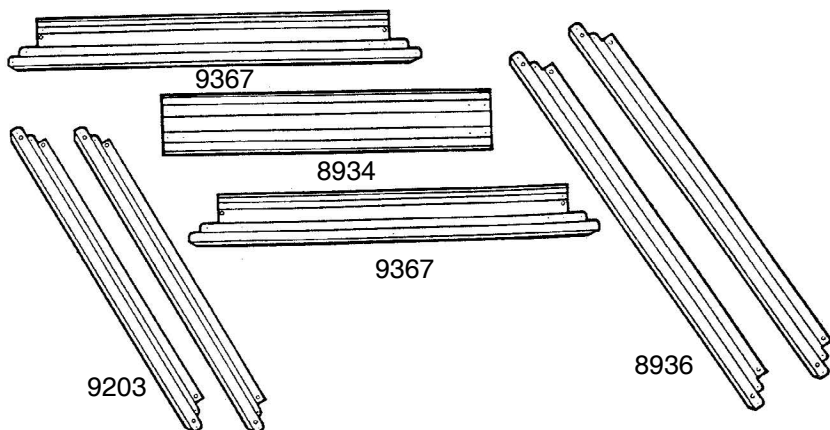


(8)



(13)

Přední podlahový rám se skládá ze tří kusů. Boční a zadní podlahové rámy se skládají ze dvou kusů. Umístěte rámy tak, aby se otvory na jednotlivých kusech překrývaly. Postupujte podle obrázků a v následujících krocích:



1 Přední podlahové rámy umístěte podle obrázku. Mezi oba přední podlahové rámy položte **středový podlahový rám** tak, aby drenážní otvory směřovaly směrem ven. Rámy spojte pomocí osmi šroubů.

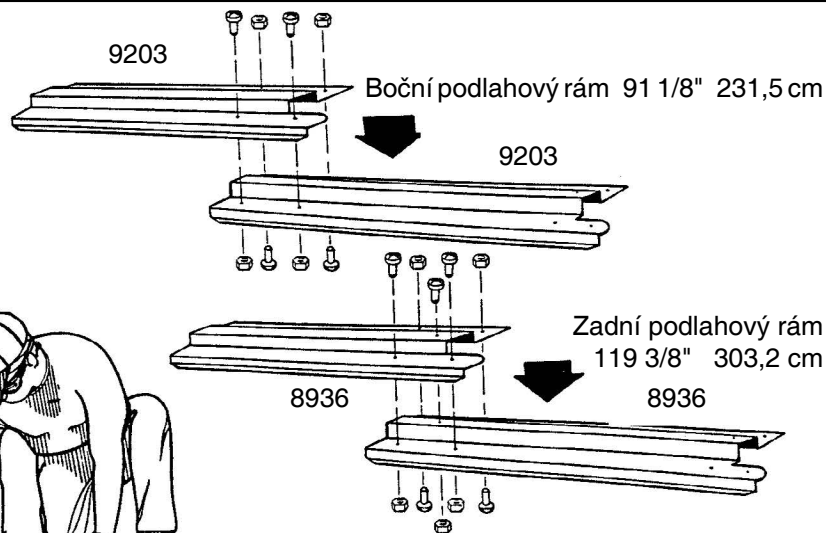
KROK
1



Montáž předního podlahového rámu
119 3/8" 303,2 cm

2 Boční podlahové rámy a zadní podlahové rámy složte podle obrázku. Umístěte rámy tak, aby se otvory na jednotlivých kusech překrývaly. Postupujte podle obrázků a rámy spojte pomocí čtyřech/pěti šroubů.

KROK
2

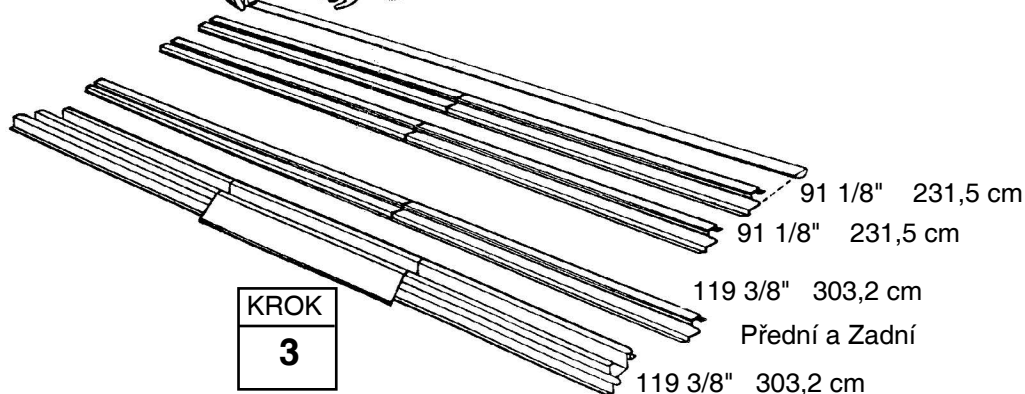


Boční podlahový rám 91 1/8" 231,5 cm

Zadní podlahový rám
119 3/8" 303,2 cm

3 Pečlivě zkontrolujte délku sestavy a smontované díly odložte stranou pro pozdější použití.

KROK
3



91 1/8" 231,5 cm

91 1/8" 231,5 cm

119 3/8" 303,2 cm

Přední a Zadní

119 3/8" 303,2 cm

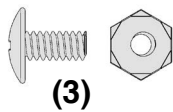
Krok 2

Y15 ctr-CZ

● Potřebné díly ●

Montáž obvodového rámu

- 9338 L-profil zadní stěny - pravý (1)
- 9339 L-profil zadní stěny - levý (1)
- 9340 Boční středová lišta - pravý (2)
- 9341 Boční středová lišta - levý (2)



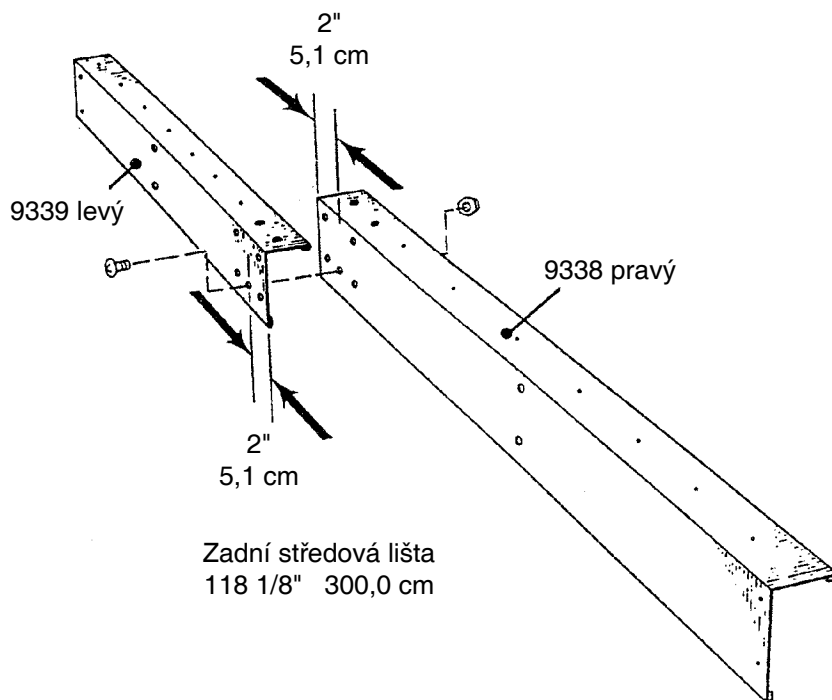
Části hlavního rámu tvoří hlavní oporu pro stěny. Tyto díly se později umístí v horní části bočních stěn a zadní stěny. Postupujte následovně:

1 Podle obrázku složte k sobě **pravý a levý L-profil zadní stěny** a spojte obě části *jedním šroubem* v *prostředním otvoru*.

2 Vytvořte dvě **pravý a levý boční středové lišty** a spojte její jednotlivé kusy jako na obrázku. Soupravy spojte pomocí jednoho šroubu v prostředním otvoru.

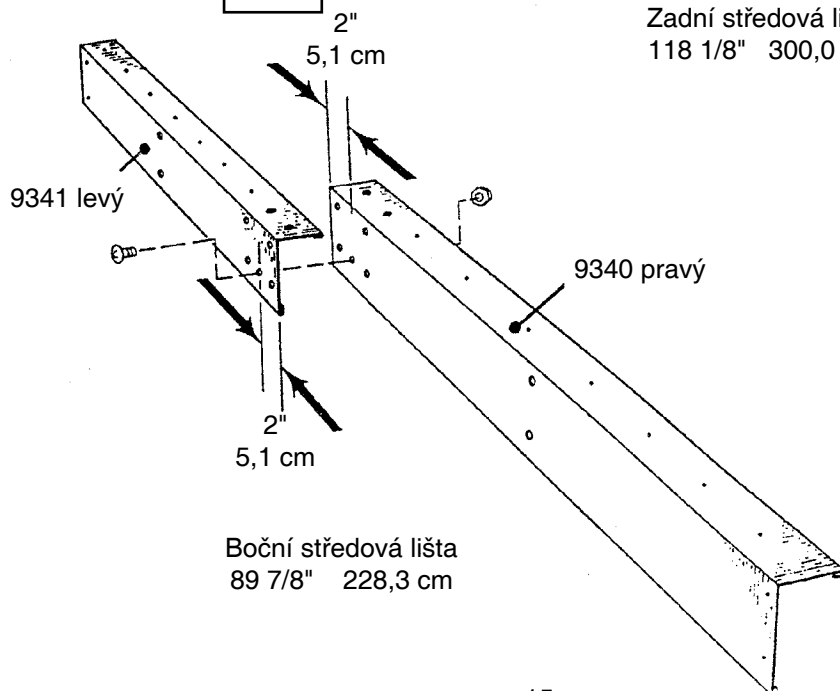
3 Smontované díly odložte stranou. Použijete je později.

KROK
1



Zadní středová lišta
118 1/8" 300,0 cm

KROK
2



Boční středová lišta
89 7/8" 228,3 cm

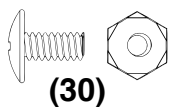
Krok 3

D16 ctr-CZ

● Potřebné díly ●

● 10470 Střešní trám (8)

Montáž střešního trámu



Sestava lišty a střešního trámu spojuje oba střešní štíty a slouží jako opora střešních panelů. Pravý a levý střešní trám se skládá ze dvou dílů.

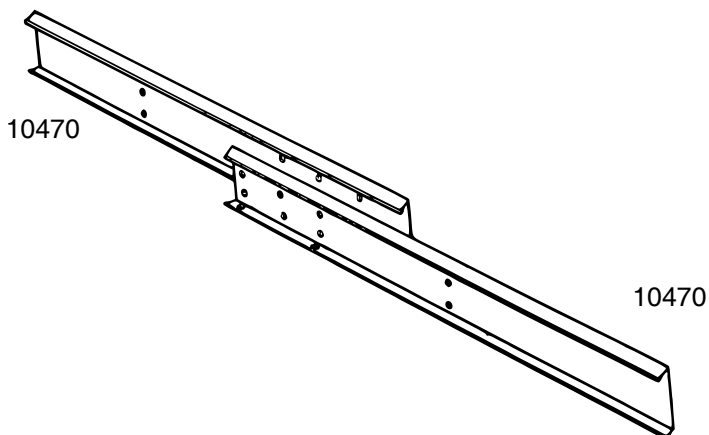
Upozornění: Tyto díly jsou vyztužené, můžete na ně vyvinout tlak a spojit je.

1 Konec jednoho střešního trámu umístěte do druhého trámu tak, aby se 6 otvorů překrývalo. Opakováním tohoto postupu vytvoříte čtyři soupravy. **Zatím nešroubujte.**

2 Ze dvou spojených střešních trámů vytvoříte hlavní střešní trám (viz obr.). Upevněte pomocí 14 šroubů. Cílem je vytvořit **jeden jediný** dvojitý smontovaný střešní trám.

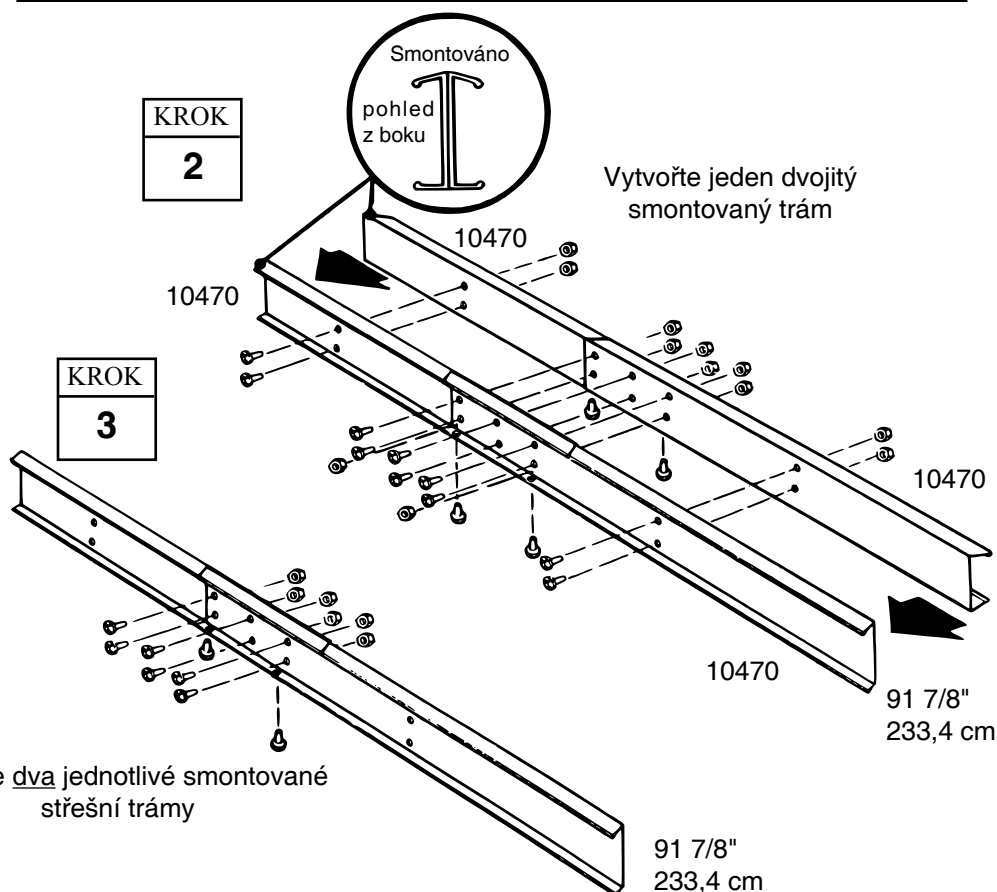
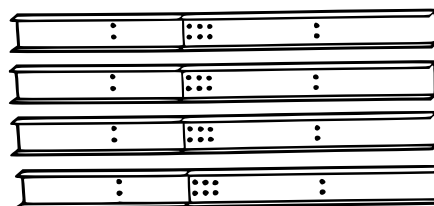
3 Zbylé dva spojené střešní trámy spojte pomocí osmi šroubů a vytvořte pravý a levý střešní trám.

4 Smontované díly odložte stranou pro pozdější použití.



střešní trám 91 7/8" 233,4 cm

KROK
1



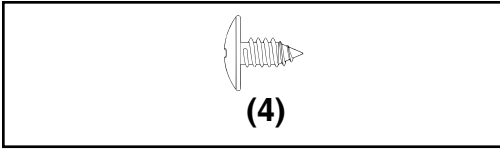
Vytvořte dva jednotlivé smontované střešní trámy

Krok 4

A17 ctr-CZ

● Potřebné díly ● Montáž dveřní lišty

- 6403 Obruba lišty (1)
- 9366 Dveřní lišta (2)



Dveřní lišta tvoří podporu pro zasouvací dveře a zároveň zpevňuje přední stěnu. Skládá se ze tří dílů.

1 Podle obrázku spojte **obrubu lišty**, (lakovaná) a dveřní lištu (galvanizovaná).

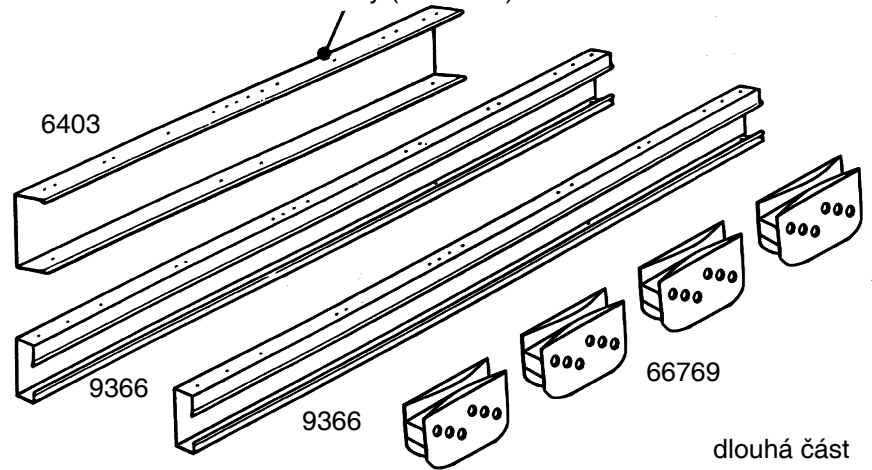
2 Ze spodu umístěte čtyři šrouby.

Upozornění: Otvory v horní části lišty slouží k přichycení štítu k přední stěně (pozdější krok).

3 Na lištu nasuňte **pojezdy** (viz pohled z boku).

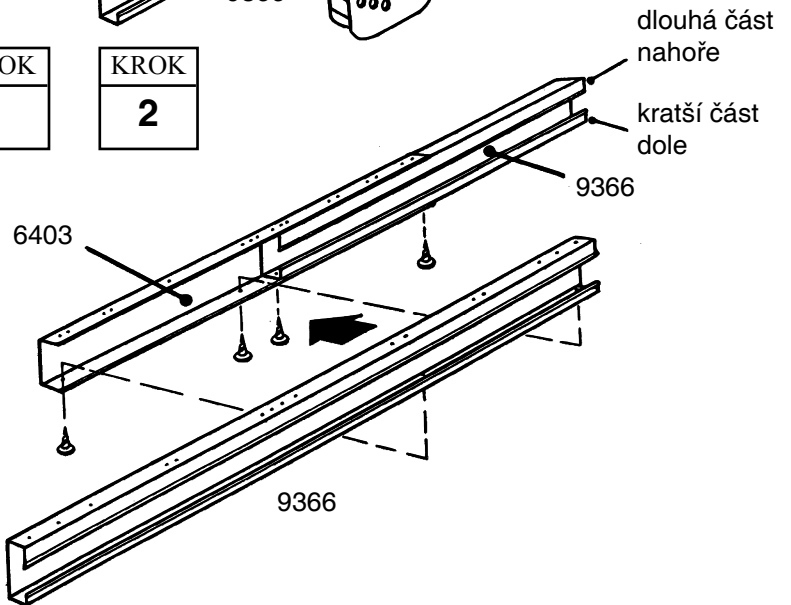
4 Smontované díly odložte stranou pro pozdější použití.

Upozornění:
obrubu dveřní lišty (lakovaná)



KROK
1

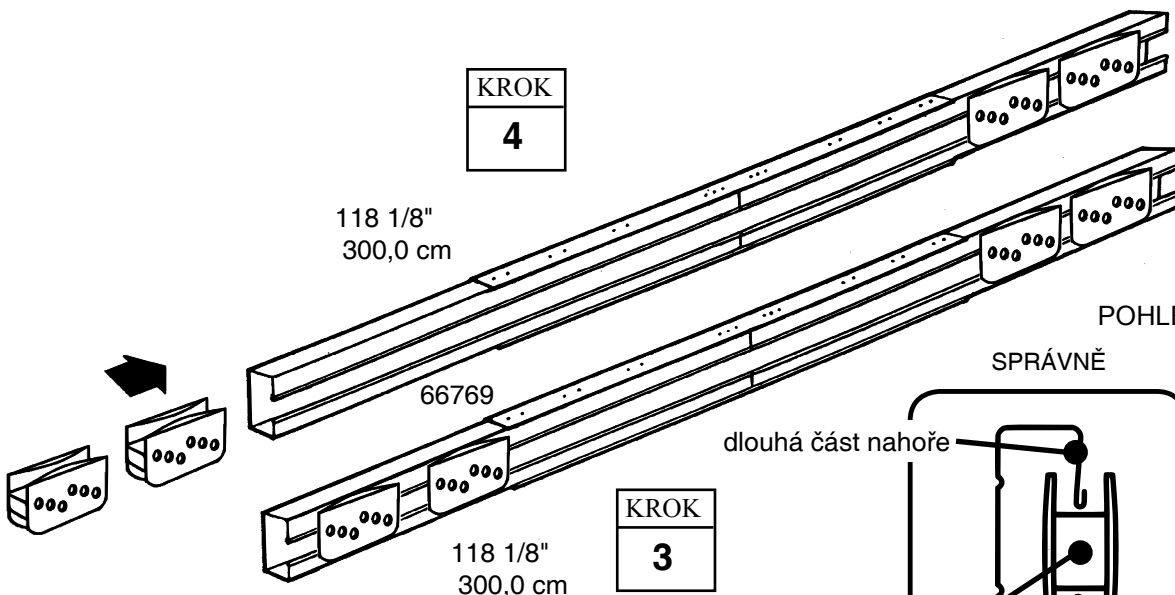
KROK
2



118 1/8"
300,0 cm

KROK
4

118 1/8"
300,0 cm



KROK
3

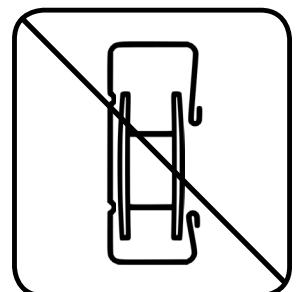
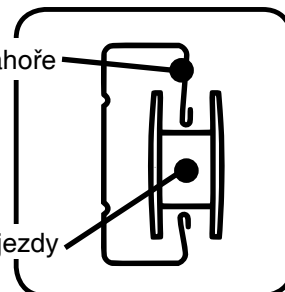
POHLED Z BOKU

SPRÁVNĚ

NESPRÁVNĚ

dlouhá část nahoře

pojezdy



Krok 5

G18 ctr-CZ

● Potřebné díly ● Podlahový rám

- Smontovaná přední podlaha (1)
- Smontovaná boční podlaha (2)
- Smontovaná zadní podlaha (1)



(8)

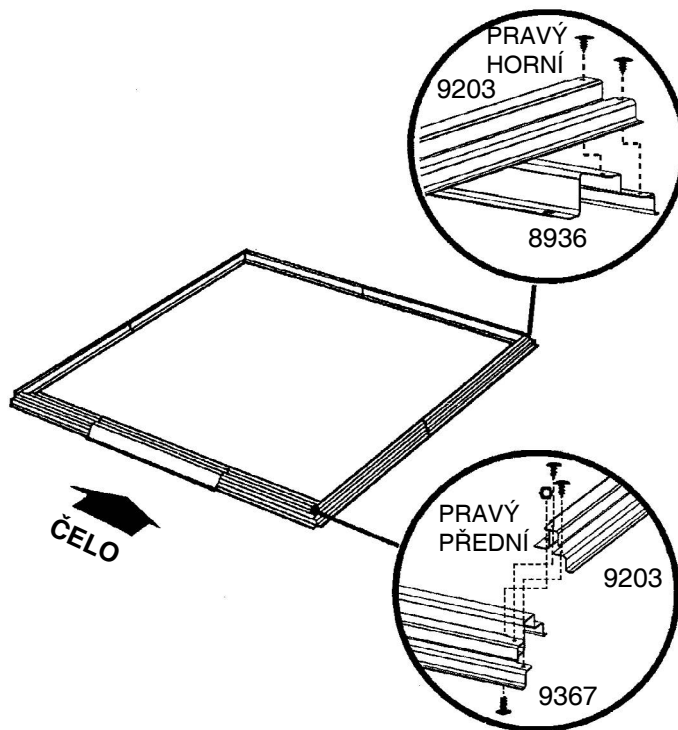


(2)



1 Smontujte čtyři rohy podlahového rámu pomocí dvou šroubů v každém rohu (viz obr.). Přední rohy spojte šrouby zesponu, aby byly matice nahore.

KROK
1

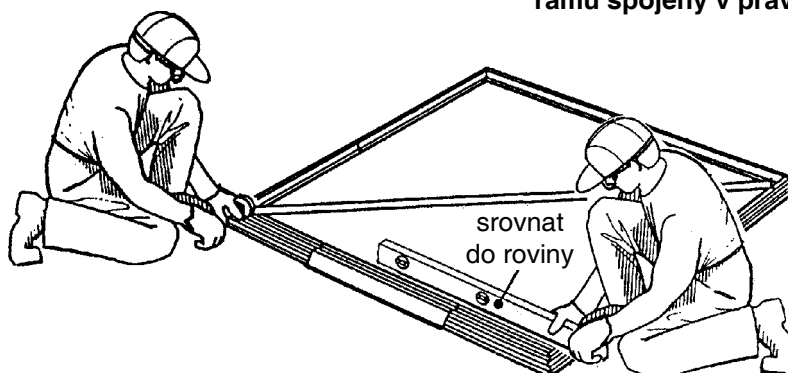


2 Změřte rám příčně. Pokud jsou oba příčné rozměry stejné, jsou části podlahového rámu spojeny v pravém úhlu.

UPOZORNĚNÍ

Pokud jste vytvořili dřevěnou nebo betonovou základnu, odložte ukotvení podlahového rámu na pozdější dobu - po postavení domku.

Pokud jsou příčné rozměry stejné, jsou části podlahového rámu spojeny v pravém úhlu.



KROK
2

Jednotlivé části rámu musí přiléhat v pravém úhlu a musí být absolutně rovné, jinak se nebudou překrývat otvory na přiléhajících dílech.

Krok 6

Y19 ctr-CZ

● Potřebné díly ● Sloupek/Rámy

- 5288 Rohový sloupek (4)
- Smontovaná dveřní lišta (1)
- Smontovaná střed.lišta pro zadní stěnu (1)
- Smontovaná střed.lišta pro Boční stěnu (2)



(22)

UPOZORNĚNÍ

Následující část montáže je časově velmi náročná. Nepokračujte v ní, pokud nemáte dostatek času, abyste ji dokončili téhož dne. Nedokončený domek se snadno poškodí, např. poryvem mírného větru.

Lišty tvořící hlavní rám zajistí stabilitu stěn a vytvoří základ pro připojení štítu, který podpírá střechu.

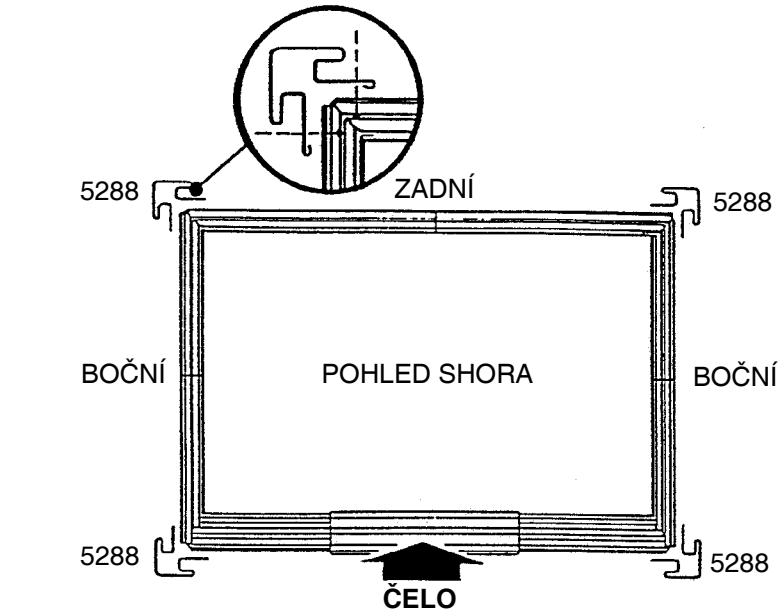
1 Podle obrázku umístěte **rohové sloupky** v rozích rámu podlahy. Pomocí dvou vrutů připevněte rohové sloupky k podlažnímu rámu.

Podepřete rohové sloupky laťkami až do přimontování horních ráků.

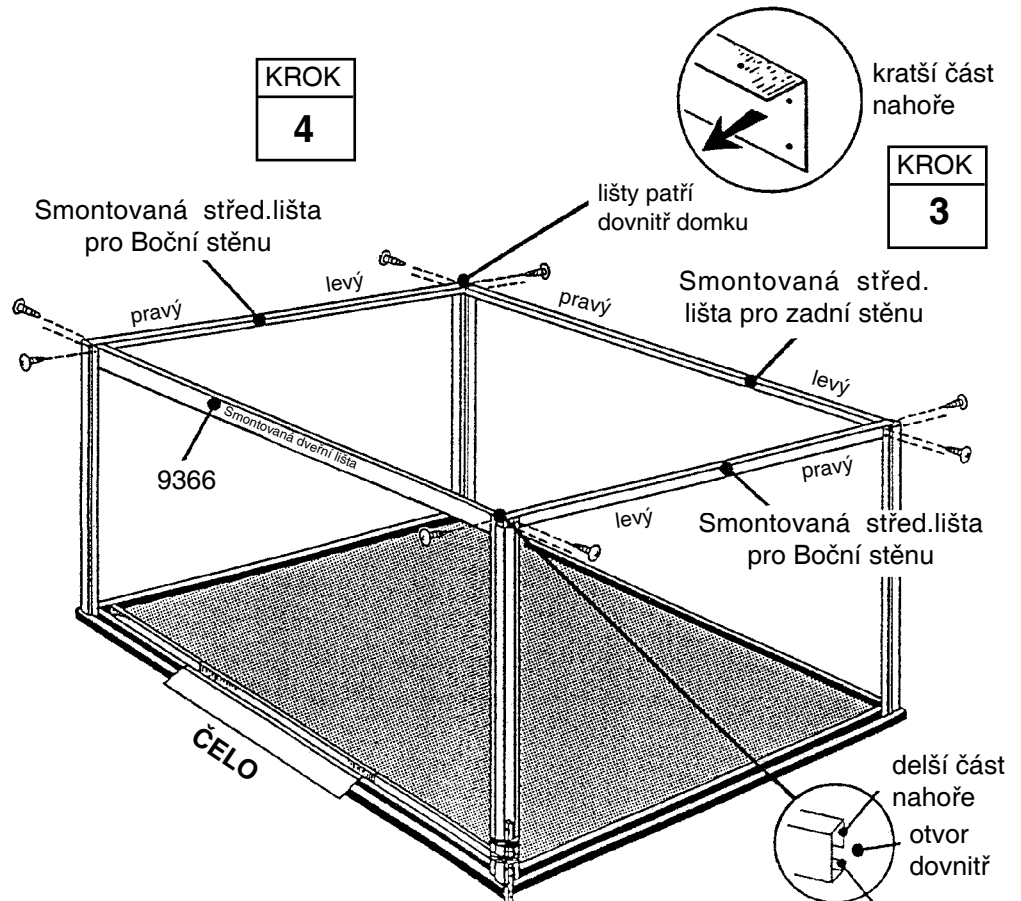
2 Upevněte **sestavu dveřních kolejí** (otvory nahoru) za horní část předních rohových sloupků. V každém rohu použijte jeden vrut. Viz obrázek.

3 Upevněte **L-profil zadní stěny** za vnitřní horní část zadních sloupků. Na každý sloupek použijte dva vruty.

4 Upevněte **L-profily boční stěny** za vnitřní horní část bočních sloupků. Na každý sloupek použijte dva vruty. L-profily boční stěny překrývají L-profily zadní stěny v rozích.



KROK
1



KROK
4

KROK
3

KROK
2

Jednotlivé části rámu musí přiléhat v pravém úhlu a musí být absolutně rovné, jinak se nebudou překrývat otvory na přiléhajících dílech.

Krok 7

Y20 ctr-CZ

● Potřebné díly ● Střední spojovací sloupek/Zárubně

- 5287 Střední spojovací sloupek (3)
- 7311 Zárubně (2)



(6)



(8)



(12)



KROK

1

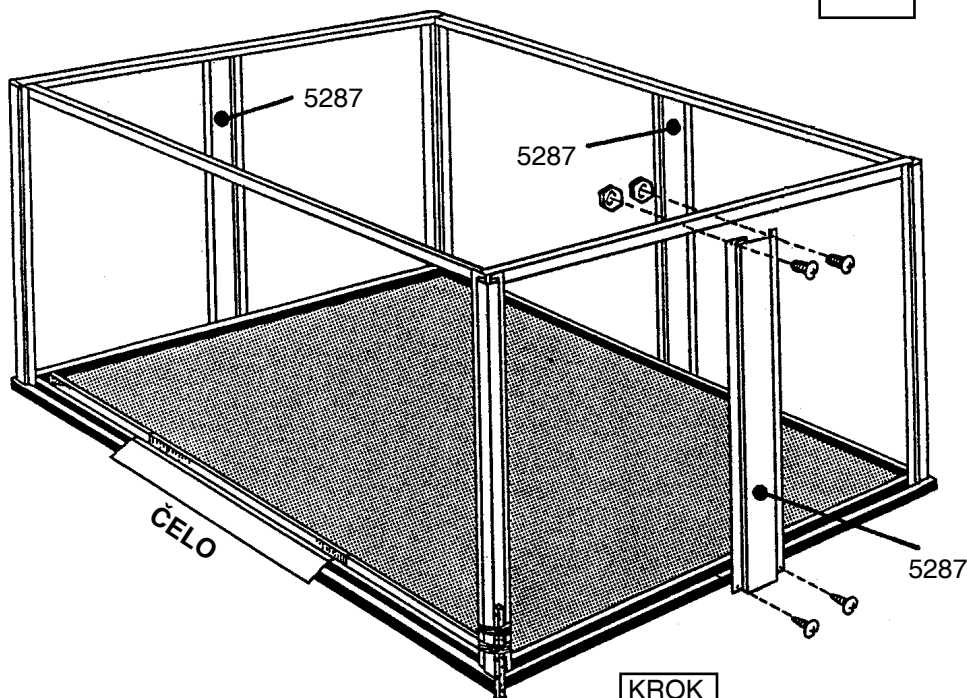
Dveřní zárubně zpevňují otvor pro dveře a zajišťují jeho okraj. Střední sloupky poskytují podporu stěnám.

1 Umístěte **střední sloupek** uprostřed zadní stěny a připevněte jej pomocí 4 vrutů do L-profilu zadní stěny a 2 vrutů do zadní části podlahového rámu.

Tip: Změřte nebo spočítejte otvory a tak zajistěte vycentrování na L-profilu.

2 Stejným způsobem připevněte lištové sloupky po stranách stavby.

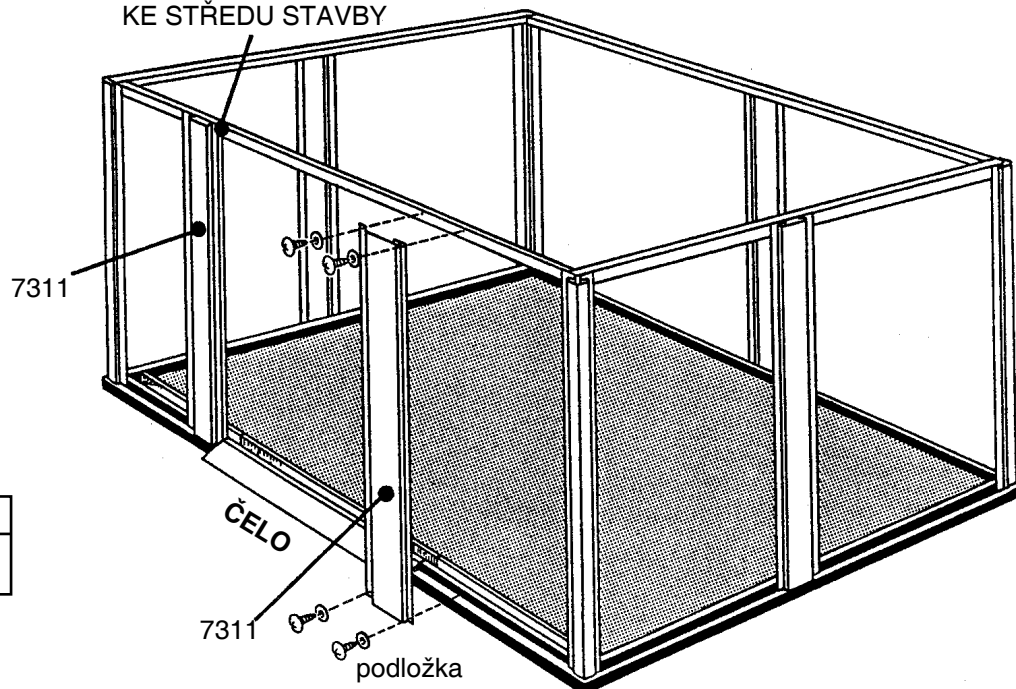
3 Pomocí dvou vrutů připevněte horní část **dveřních sloupků** ke koleji dveří. Totéž opakujte dole do rámu. Okraj se žlábkem je ve směru ke středu stavby.



KROK

2

OKRAJ SE ŽLÁBKEM
MUSÍ BÝT VE SMĚRU
KE STŘEDU STAVBY



KROK

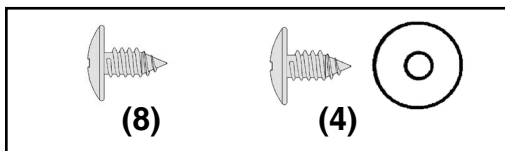
3

Krok 8

Y21 ctr-CZ

● Potřebné díly ● Vzpěrný trámky/Přední lišta

- 9344 Vzpěrný trámek pláště (6)
- 9365 Přední horní lišta (2)

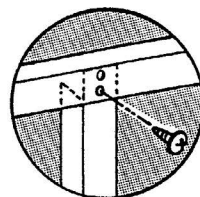


Vzpěrné trámky poskytují povrch pro připevnění plášťových panelů.

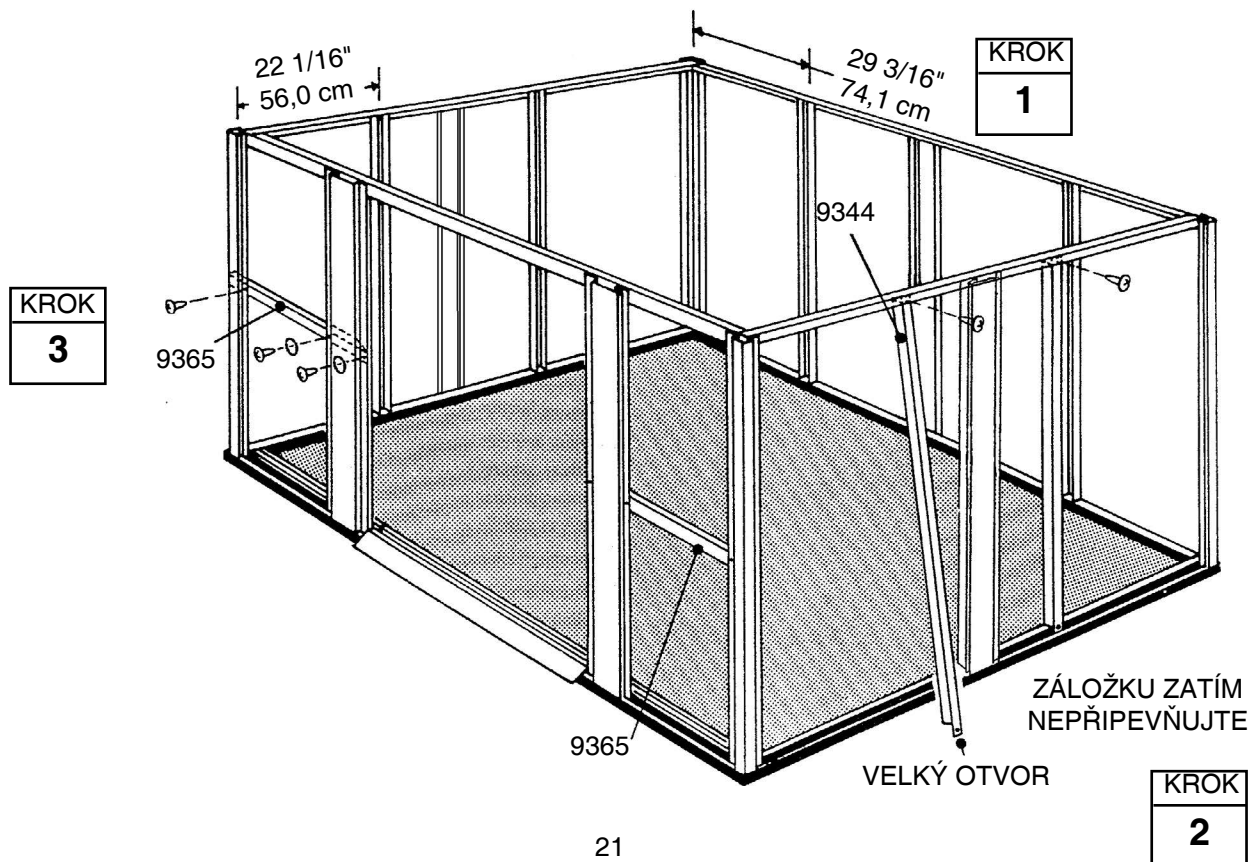
1 Podle rozměrů měřených od konců L-profilů umístěte **vzpěrné trámky** mezi střední sloupky a rohy. Umístěte vzpěrný trámek uvnitř horního L-profilu a upevněte vrtem skrz spodní otvor.

2 Položte spodní záložku (velký otvor) vně podlahového rámu. Záložku zatím nepřipevňujte. Postup opakujte se zbývajících vzpěrnými trámky kolem celé stavby.

3 **Čelní výztuhu** umístěte mezi rohový sloupek a dveřní zárubeň. Upevněte ji pomocí 3 šroubů.



PŘIPEVNĚTE
VZPĚRNÝ TRÁMEK
SKRZ SPODNÍ OTVOR



Krok 9

Y22 ctr-CZ

● Potřebné díly ● Boční plášť

● 8584 Boční plášť (12)



(28)



(48)

Pod každého šroub ve stěnách patří podložka.



SPRÁVNĚ



NESPRÁVNĚ

1 Zasuňte **boční plášť** do kanálků rohových a středních sloupků plochou hranou nahoru, se spodní hranou spočívající dole na podlahovém rámu. Postup je vždy stejný. Připevněte spodní hranu a záložku vzpěrného trámku k podlahovému rámu pomocí vrutů. Připevněte střed ke vzpěrnému trámku pomocí vrutů. Horní hranu zatím nepřipevňujte.

2 Připevněte **boční plášť** jako předtím. Povšimněte si, že zářez ve spodní hraně musí přesahovat plochou hranou poslední části pláště. Připevněte oba panely pláště ke vzpěrnému trámku v místě přesahu.

3 Připevněte **boční plášť** k horní části jako předtím.

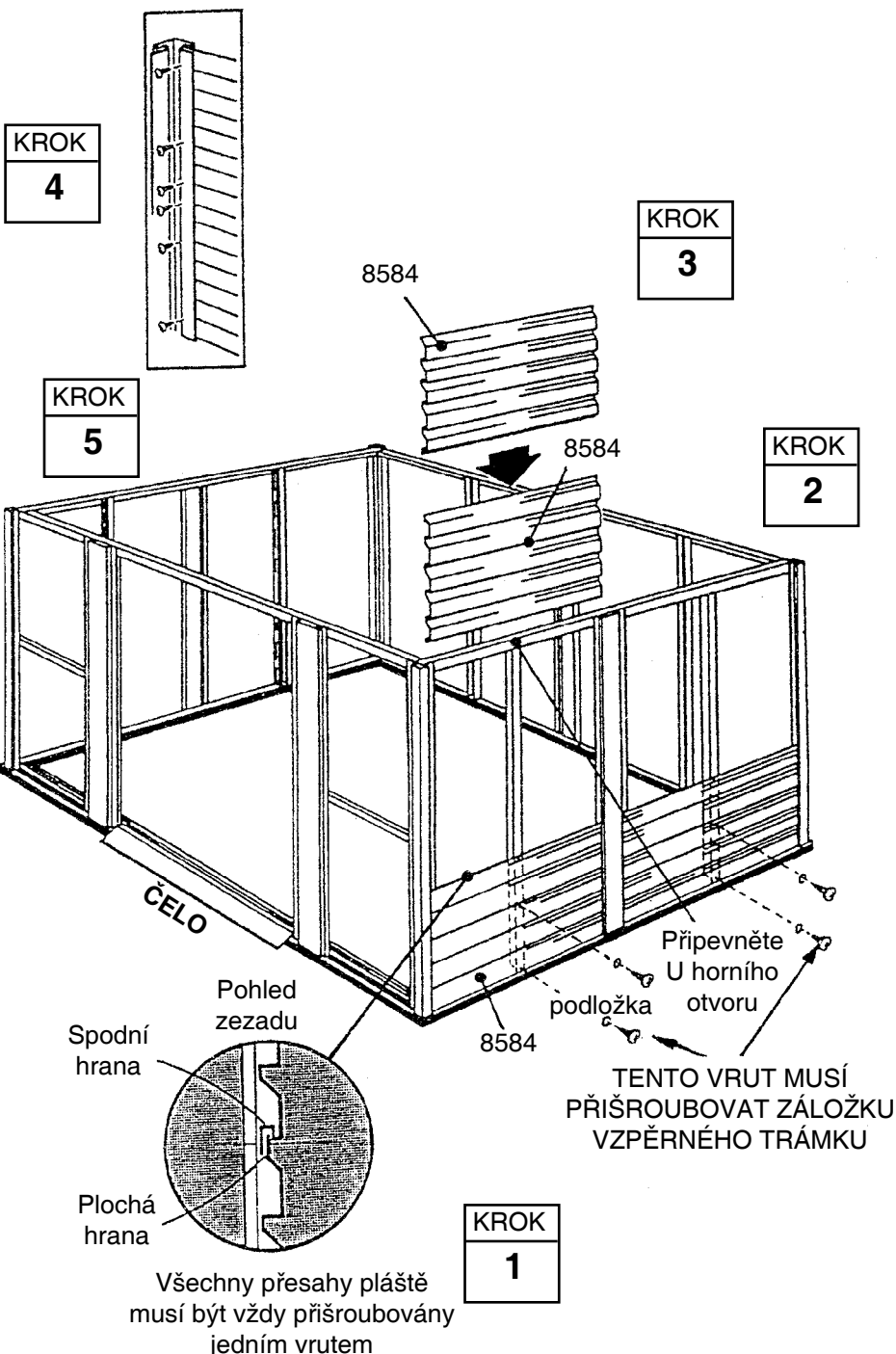
4 Pomocí vrutů zevnitř budovy přišroubujte plášť k rohovým sloupkům a ke střednímu sloupku.

5 Opakujte 1. až 4. krok na opačném konci stavby.

UPOZORNĚNÍ

Ujistěte se, zda jsou panely umístěné a upevněné přesně podle obrázku.

Jednotlivé části rámu musí přiléhat v pravém úhlu a musí být absolutně rovné, jinak se nebudou překrývat otvory na přiléhajících dílech.

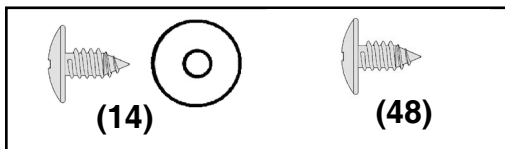


Krok 10

Y23 cfr-CZ

● Potřebné díly ● Zadní/Přední plášť

- 8736 Zadní plášť (6)
- 8737 Přední plášť (6)



KROK
1

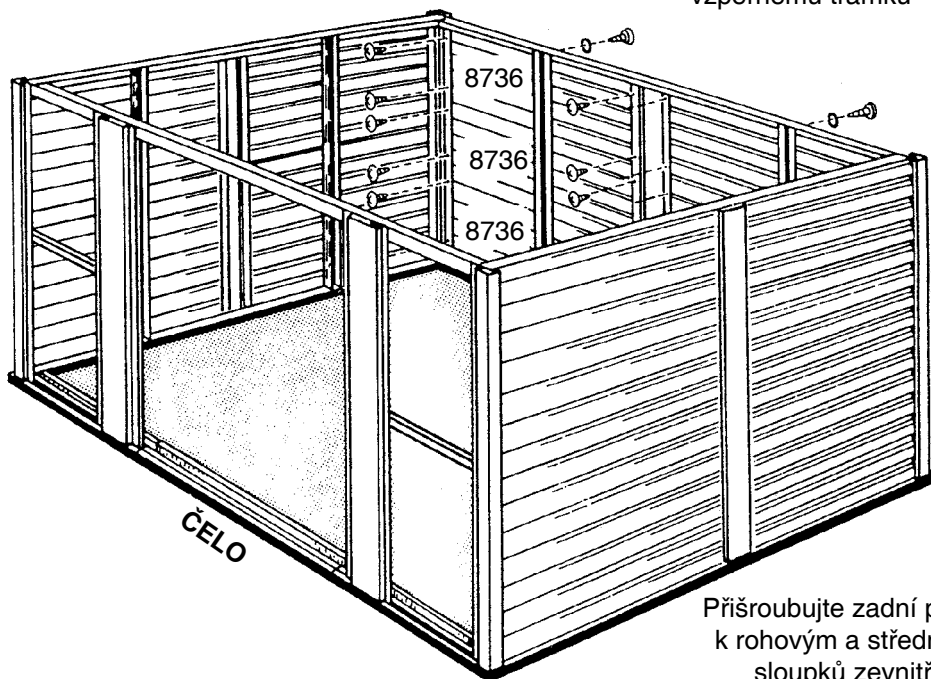
KROK
2

1 Zasuňte **zadní plášť** do kanálků rohových a středních sloupků a přišroubujte do zadní části rámu jako v předchozím kroku.

2 Instalujte **zadní plášť** a dokončete obě části zadní stěny. Přišroubujte horní střední část pláště k zadnímu L-profilu.

3 Zasuňte **přední plášť** do kanálků rohového sloupku a sloupku dveří. Tento plášť se připevňuje zevnitř, pomocí vrutů do rohových a dveřních sloupků.

4 Připevněte **přední plášť** a dokončete obě přední části.

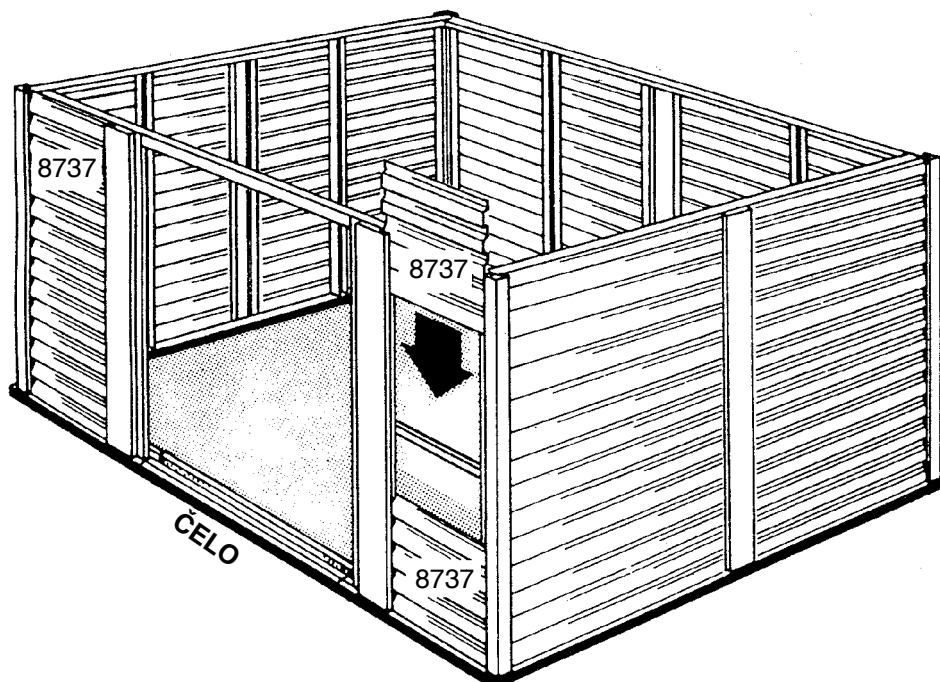


Přišroubujte horní střední část posledního pláště ke vzpěrnému trámku

Přišroubujte zadní plášť k rohovým a středním sloupkům zevnitř

KROK
3

KROK
4



Přední panely se šroubují do rohových a dveřních sloupků zevnitř

Krok 11

Y24 ctr-CZ

● Potřebné díly ●

Montáž štítů

● 6000 Pravý štít (2)

● 6001 Levý štít (2)

● 5971 Podpěra (4)



Štíty se instalují na horní část zadních a předních stěn a tvoří oporu pro střešní trám.

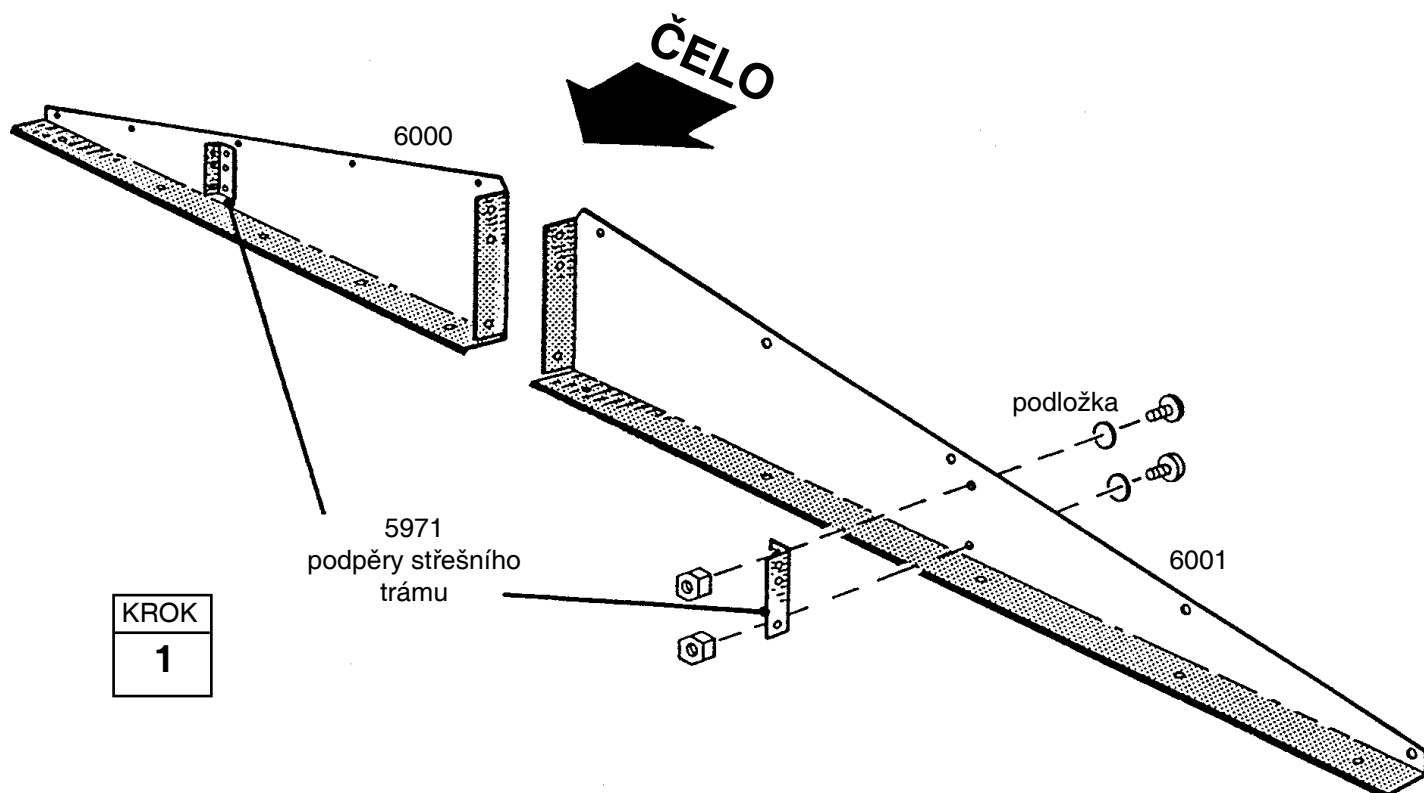
UPOZORNĚNÍ

Štíty se nacházejí v jednom balení a mohou být chybně považovány za jeden kus. Než budete pokračovat v montáži, ujistěte se, že jste vybalili jednotlivé kusy.

1 Čtyři podpěry střešního trámu přišroubujte k štítům (pomocí dvou šroubů s maticemi).

UPOZORNĚNÍ

Dosedací plocha podpěry musí mířit směrem ke středu štítu a příslušné otvory musí být nahoře.

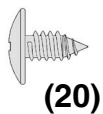


Krok 12

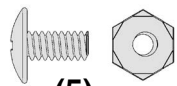
X25 cfr-CZ

● Potřebné díly ● Štíty/podpěry

- Smontovaný levý štít (2)
- Smontovaný pravý štít (2)
- 6635 Podpěra štítu (2)



(20)



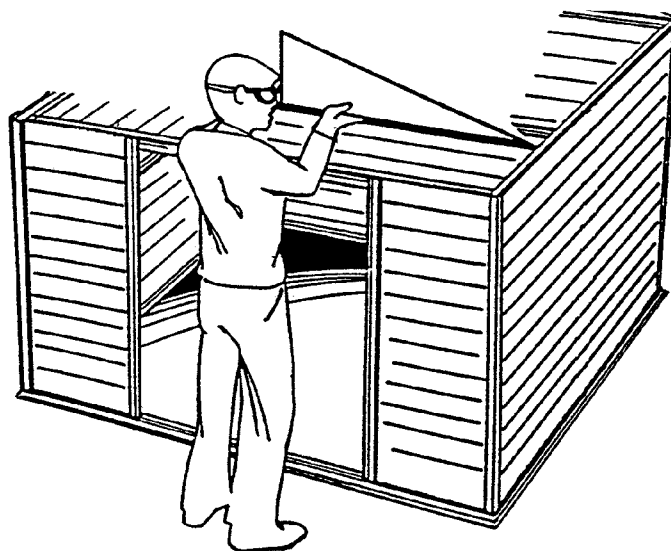
(5)

1 Přišroubuje pravý a levý štít k liště umístěné v horní části zadní stěny.

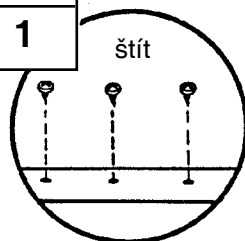
Upozornění: Zadní štít přišroubuje šrouby s maticí k překrývající se horní liště zadní stěny. U předního štítu vynechejte 2 šrouby, které jsou nejbližší středu štítu.

2 Levý a pravý štít spojte pomocí podpěry (použijte šroub a matici v otvoru na dně).

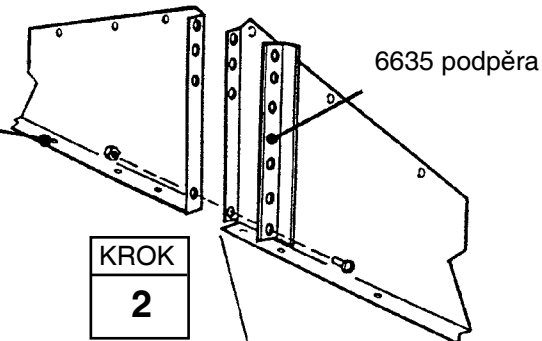
3 Zopakujte kroky 1 a 2 a upevněte štít k dvevní liště – až na kování (viz. obrázek).



KROK
1

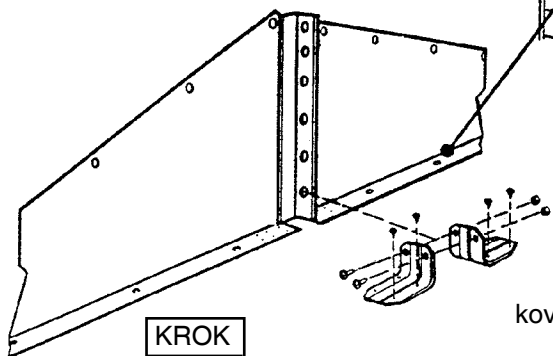
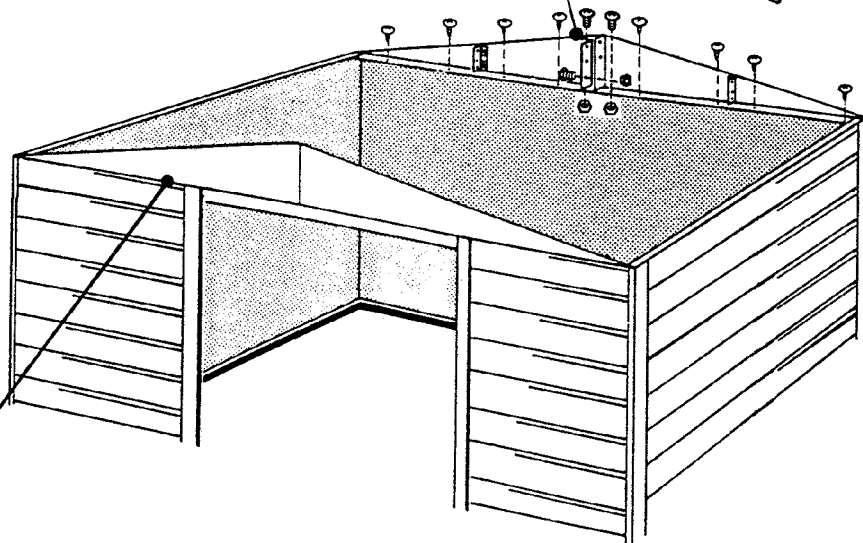


štít



6635 podpěra

KROK
2



kování 6228

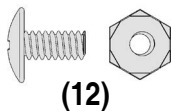
KROK
3

Krok 13

Y26 ctr-CZ

● Potřebné díly ● Střešní trámy

- Hlavní střešní trám (1)
- Střešní trám (2)



(12)

1 Spojte obě poloviny **hlavního střešního trámu** s podpěrou v čelním štítu.

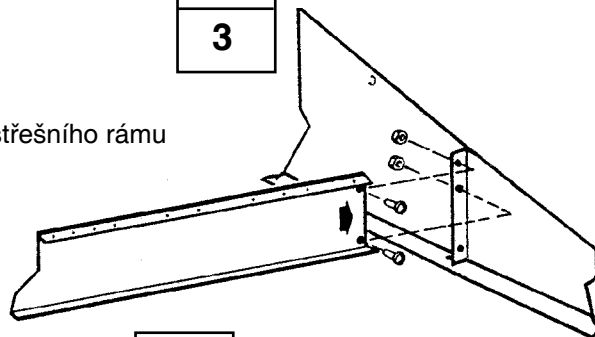
2 Spojte opačný konec hlavního střešního trámu s podpěrou v zadním štítu.

3 Střešní trám přišroubujte pomocí šroubů s maticemi (malé otvory nahoře).

Montáž střešního rámu

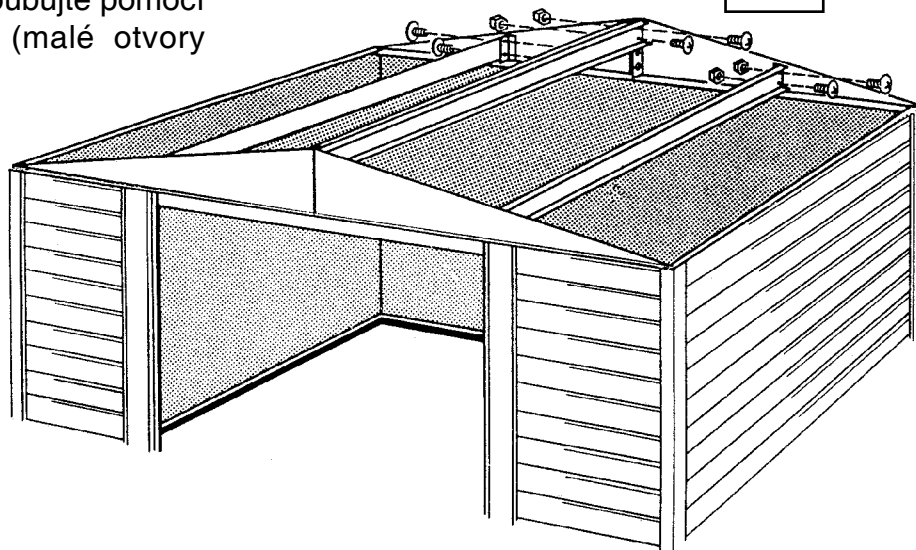
KROK

3

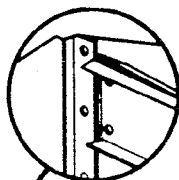


KROK

2

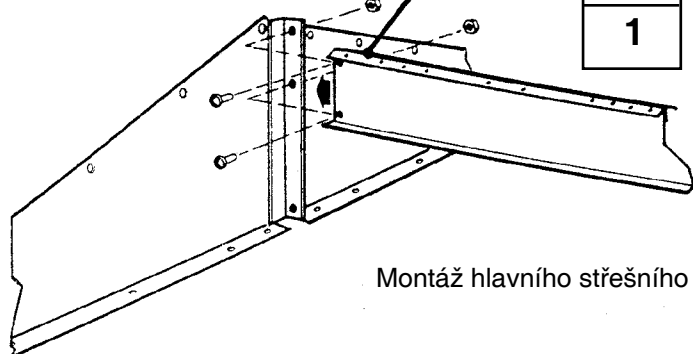


Rozložte 2 poloviny střešního trámu



KROK

1



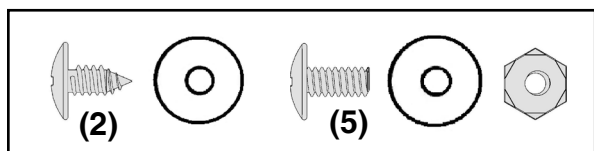
Montáž hlavního střešního trámu

Krok 14

Y27 cit-CZ

● Potřebné díly ● Pravý střešní panel

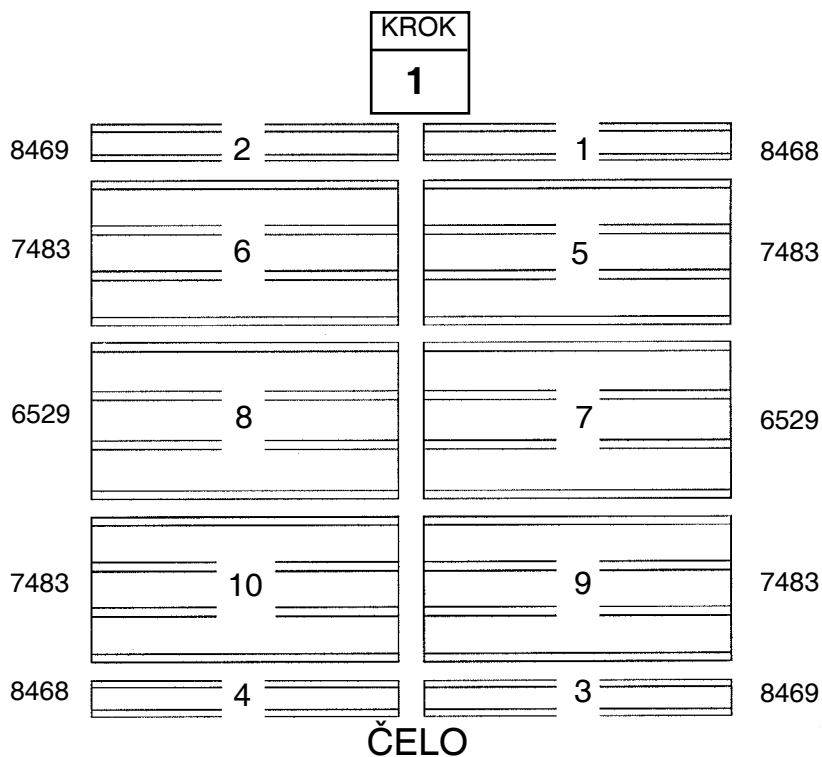
● 8468 Pravý střešní panel (1)



Střešní panely se nejlépe instalují ze štaflí. Nejdříve začněte s instalací střešních panelů v pravém zadním rohu domku. Všechny šrouby musí být opatřeny podložkou.

UPOZORNĚNÍ

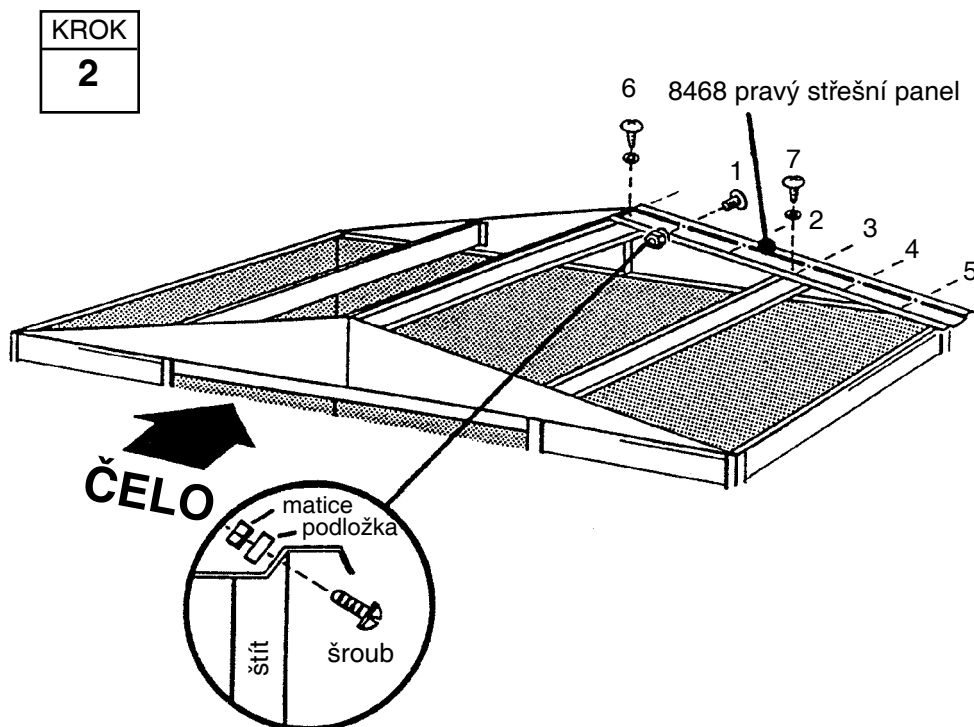
Změřte domek příčně a ujistěte se, že je stavba v pravém úhlu. Usnadníte si montáž střešních panelů a otvory na jednotlivých dílech se budou překrývat.



1 Střešní panely skládejte podle čísel a dbejte na jejich správné umístění.

2 Pravý střešní panel umístěte do pravého zadního rohu a připevněte jej ke štítu pomocí 5 šroubů s maticemi a k trámům pomocí 2 šroubů. Spodní konec panelu upevníte ke stěně až později.

Upozornění: dodržujte vyobrazený postup při spojování.

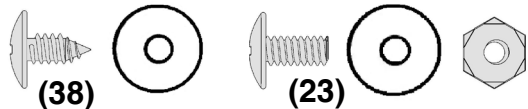


Krok 15

Y28 ctr-CZ

● Potřebné díly ● Montáž střechy

- 8468 Pravý střešní panel (1)
- 8469 Levý střešní panel (2)
- 7483 Střešní panel (2)
- 6529 Střešní panel (2)
- 8840 Hřeben střechy (1)



1 Levý střešní panel umístěte do levého zadního a pravého předního rohu střechy. Pravý střešní panel umístěte do předního levého rohu střechy.

2 Ustříhnete 4 krátké (5cm) proužky těsnicí pásky a uložíte je stranou. Lem na vrcholu střechy překryjte těsnicí páskou. Odmotejte pásku a přitlačte ji přes otvor mezi střešními panely. Zatím pásku neodstříhujte.

3 2 úzké a 2 široké střešní panely umístěte v pořadí a do pozic, které jsou vyobrazeny na předchozí straně. Prozatím nepřipevňujte spodní konce panelů k horním lištám bočních stěn. Pokračujte v izolování otvoru těsnicím páskem.

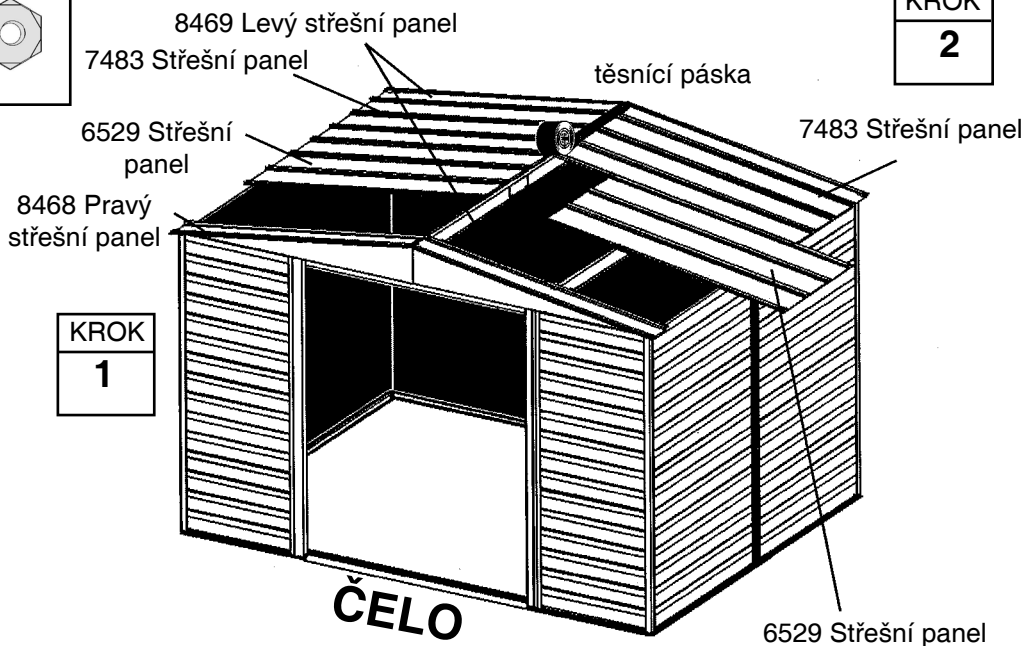
4 K dokončené střeše přišroubujte (šrouby a matice) první střešní hřeben. Upevněte příslušná překrytí střešních panelů. Hlavu šroubu překryjte 5cm kouskem pásky proti vlivům počasí. Prozatím střešní hřeben neupevňujte.

UPOZORNĚNÍ

Úzký lem střešního panelu (s obrubou) je vždy třeba překrýt širším lemem přilehlého panelu.

UPOZORNĚNÍ

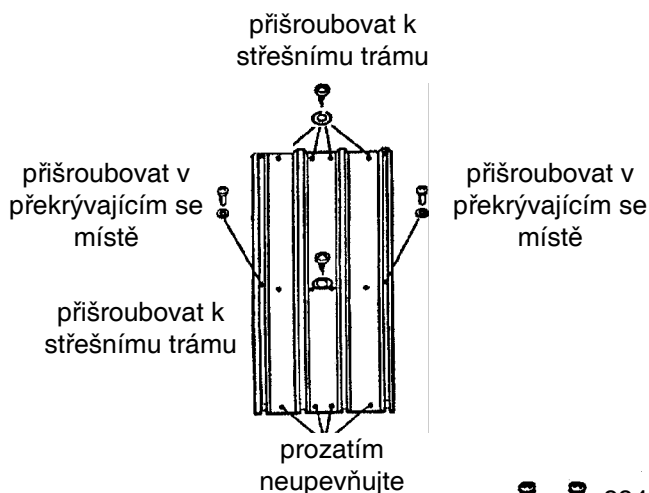
Pokud se otvory v trámu nepřekrývají s otvory ve střešních panelech, zatlačte lehce na stěny domku zleva doprava. Pokud to nepomůže, není domek v rovině. Vyrovnajte rohy, dokud nedojde k srovnání otvorů.



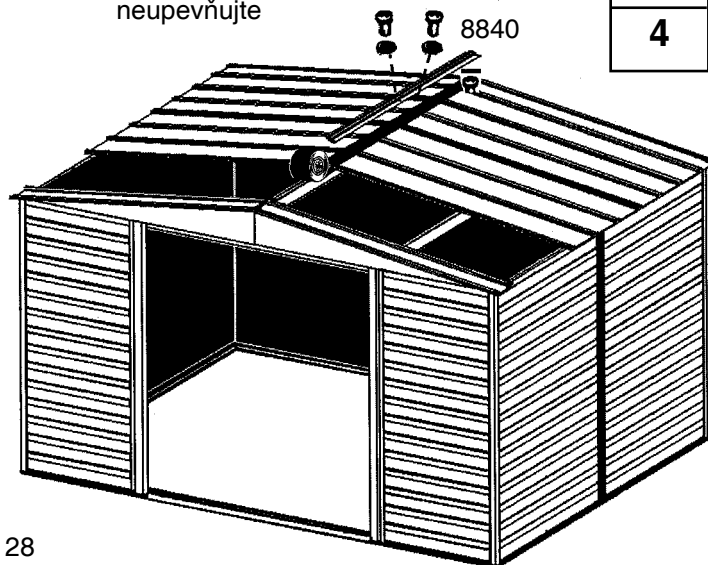
KROK
1

KROK
2

KROK
3



KROK
4

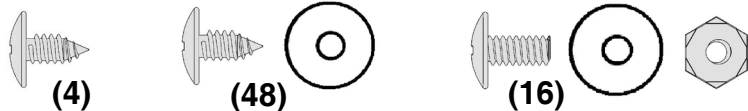


Krok 16

Y29 ctr-CZ

● Potřebné díly ● panely/Hřeben/Střešní lišta

- 8486 Hřeben střechy (1)
- 7483 Střešní panel (2)
- 8485 Levý Boční střešní lišta (2)
- 8836 Pravý Boční střešní lišta (2)



1 Překryjte první střešní hřeben a pomocí zbylých úzkých **střešních panelů** vytvořte druhý střešní hřeben. Použijte rovněž pásku proti vlivům počasí.

2 Pomocí šroubů a podložek přišroubujte spodní konce panelů k bočním horním lištám. Použijte šrouby a matice a propojte překrytí středové lišty v spodní části panelu.

3 Pravý a Levý boční střešní lištu připevněte na každé straně domku ve spodní části střešního panelu.

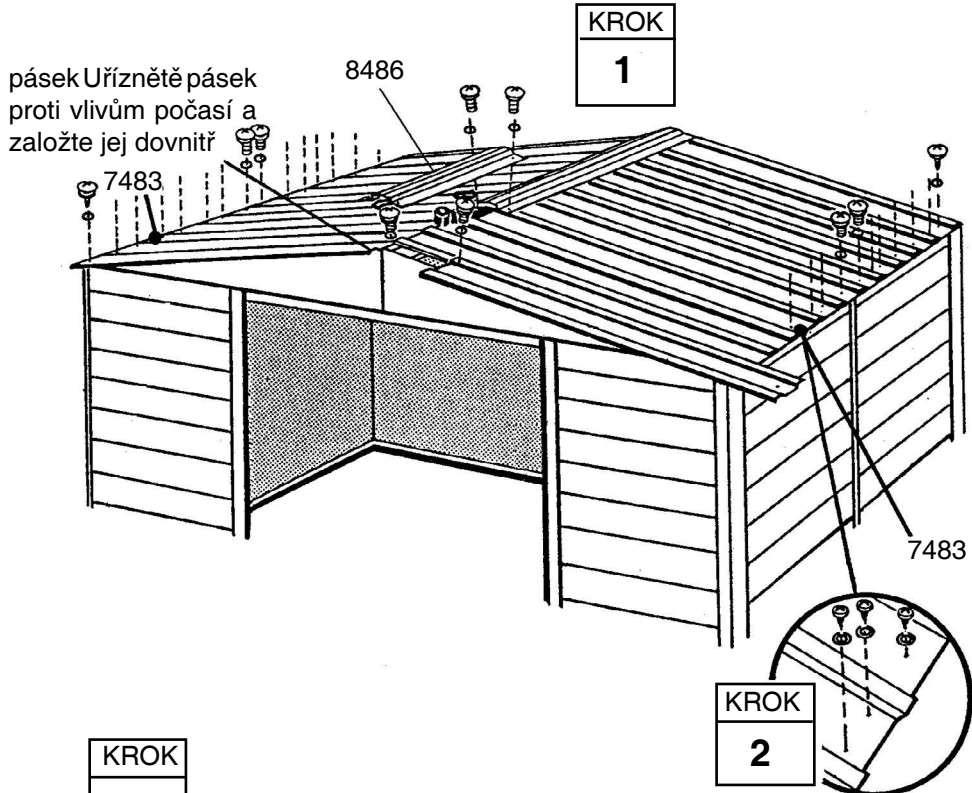
UPOZORNĚNÍ

Jeden šroub upevňuje vždy dva kusy v místě jejich přesahu.

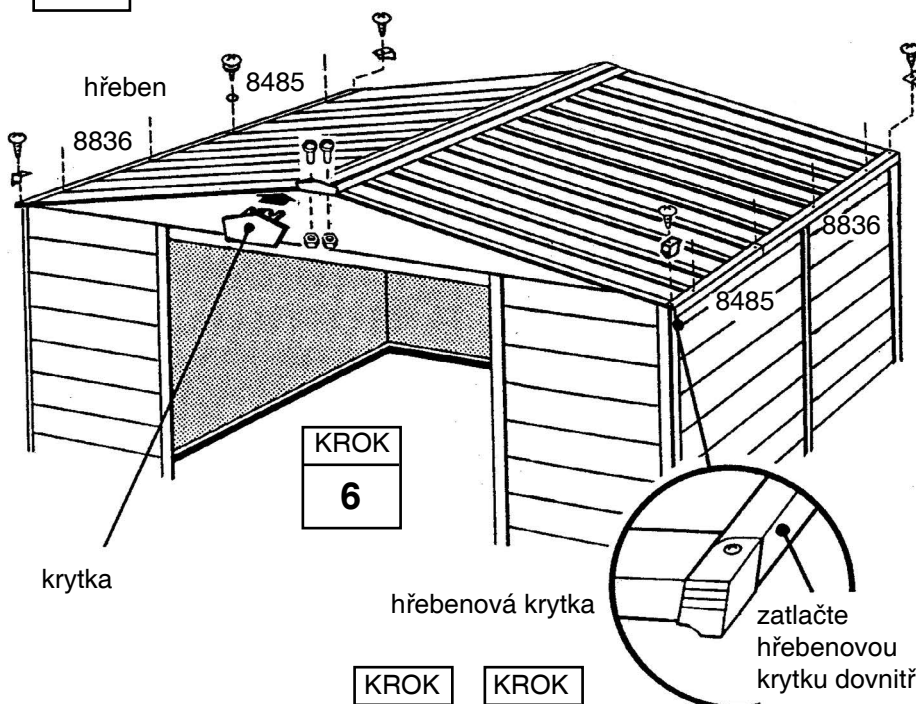
4 Pomocí palce a ukazováčku přehněte spodní okraj lemu střešního panelu, aby bylo možné vložit do pravého a levého rohu krytku.

5 Krytku přišroubujte k boční liště.

6 Pomocí šroubů a matic k sobě připevněte rošt střešního panelu, krytku a střešní lištu. Zbývající krytku připevněte stejným způsobem.



KROK
3



KROK
4

KROK
5

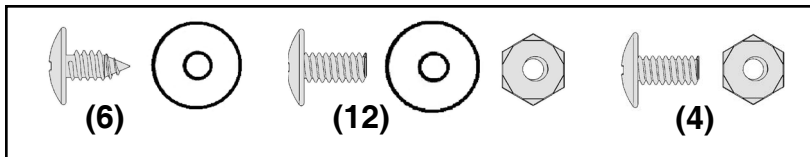
Krok 17

BB30-CZ ctr

● Potřebné díly ●

Montáž dveří

- 3719 Kování dveřní kliky (2)
- 10472 Pravé a levé dveře (2)
- 10497 Horizontální kování (4)
- 6301 Vertikální kování (2)



V tomto kroku naleznete popis montáže dveří. Stejný postup je třeba aplikovat u levých dveří. Pod všechny šrouby patří podložka. Postupujte následujícím způsobem:

1 Pomocí 1 šroubu upevněte ke dveřím kování a kliku (viz obr.). Zatím šroub nepřitahujte.

2 Kování překlopte tak, aby se překrývalo s středovým otvorem ve dveřích a přišroubujte.

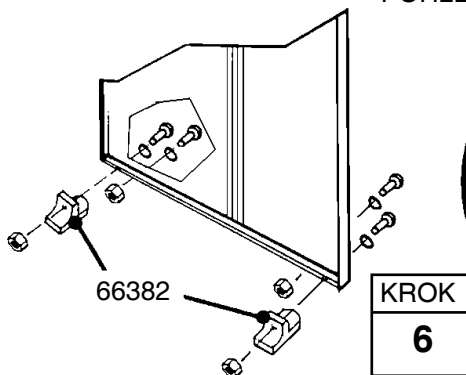
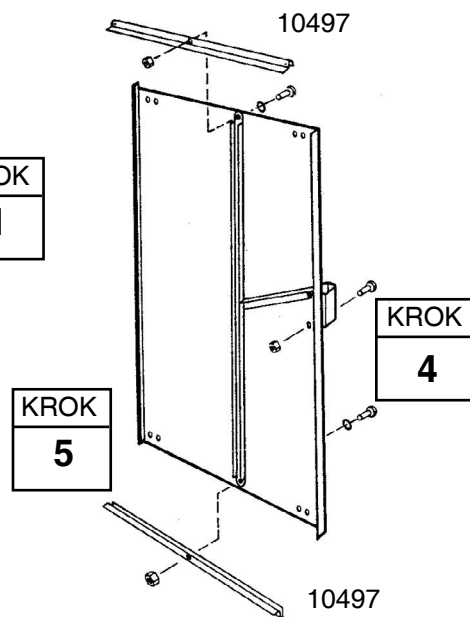
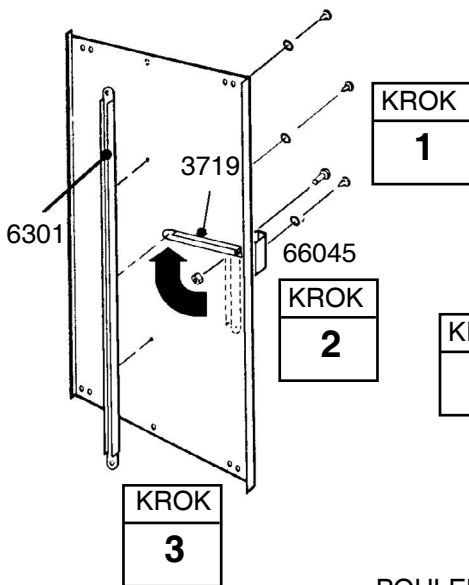
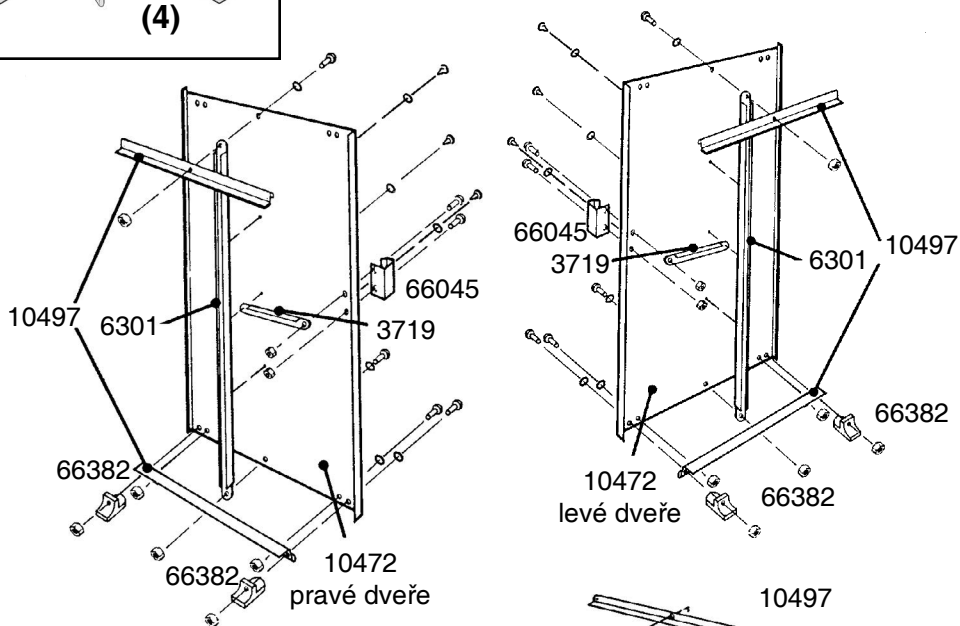
3 Vertikální kování přidržte ve středu vnitřní plochy dveří a upevněte je šroubem. Středové kování přišroubujte pomocí 2 šroubů nahoře i dole.

4 Kliku upevněte pomocí druhého šroubu a oba šrouby utáhněte.

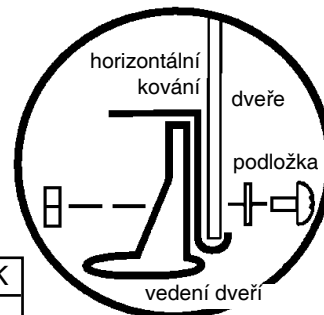
5 Položte **vodorovnou podpěru dveří** na horní okraj a dolní okraj a připevněte ji **1 šroubem uprostřed**.

6 Podle obrázku přišroubujte spodní vedení posuvných dveří.

7 Kroky 1 až 6 zopakujte i u levých dveří.



POHLED Z BOKU

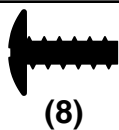


Krok 18

A31etr-CZ

● Potřebné díly ● Instalace dveří

- Smontované pravé dveře (1)
- Smontované levé dveře (1)



(8)

1 Postupujte z vnitřní části domku, vložte spodní část pravých dveří (pokud jste uvnitř budovy, pak je to Vaše levá strana) do vedení v předním rámu.

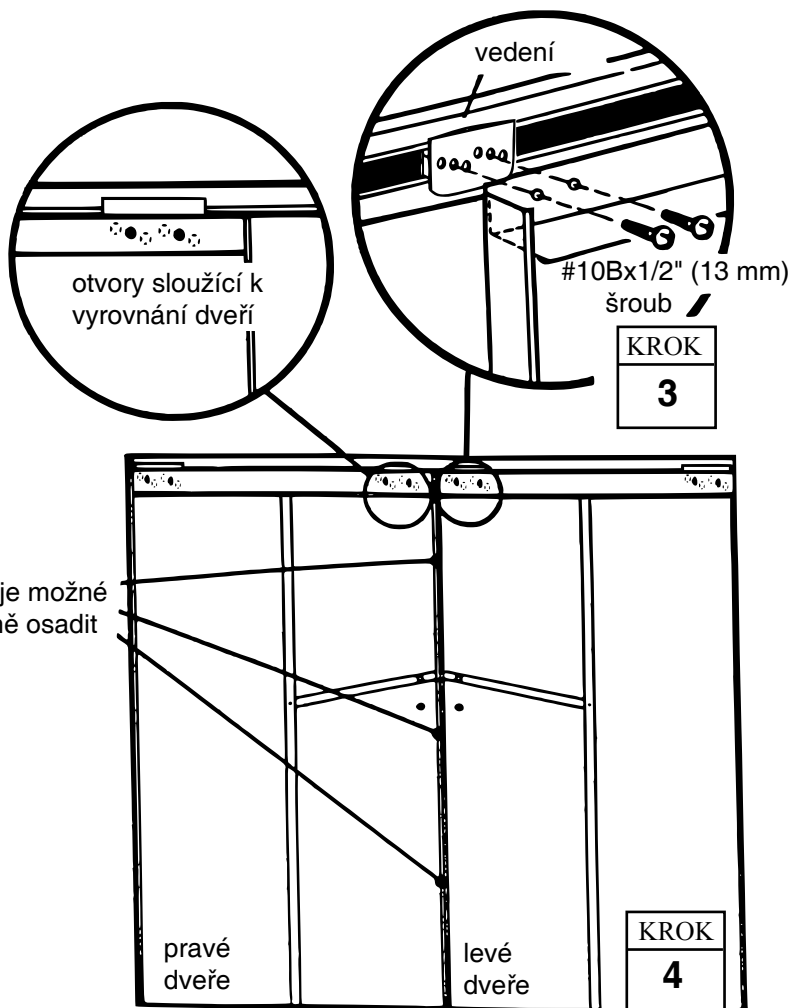
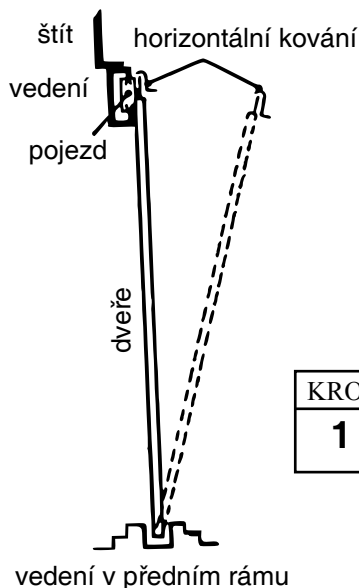
2 Horní část dveří umístěte tak, aby se otvory ve dveřích překrývaly s otvory v pojezdech.

3 K připevnění dveří a pojezdů použijte dva šrouby č. 10Bx1/2" na jedny dveře.

UPOZORNĚNÍ

Otvory v pojezdech se postarají o vyrovnání dveří.

4 Kroky 1 až 3 zopakujte u levých dveří.

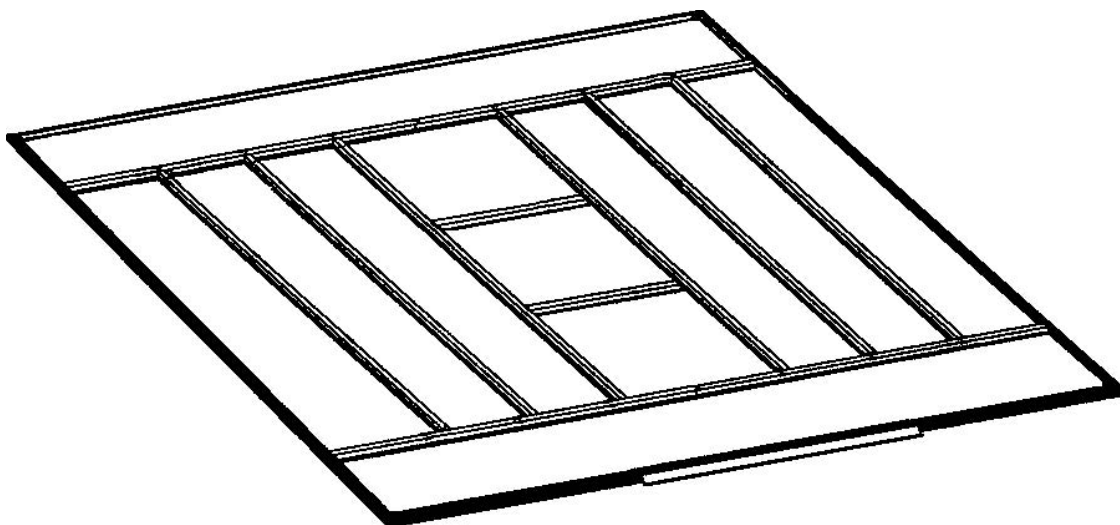


Uschovejte tuto uživatelskou příručku a návod k montáži pro případné budoucí použití.

Ukotvení

Ukotvení

Nyní stavbu ukotvěte.



NĚKOLIK INFORMACÍ O RZI

Tvorba rzi je přirozený oxidační proces, ke kterému dochází po vystavení čistého kovu vlhkosti. K problematickým a přirozeně rezavějícím místům patří otvory pro šrouby, neošetřené hrany nebo místa, kde dojde k porušení ochranného povlaku (např. poškrábáním) při běžné montáži, manipulaci a používání. Doporučujeme identifikovat problematické oblasti a podniknout jednoduchá preventivní opatření, která zabrání tvorbě rzi nebo napomohou zastavit její šíření.

1. Dbejte na to, aby nedošlo k poškrábání povlaku, ať již uvnitř nebo vně domku.
2. Použijte všechny podložky, které jsou součástí balení. Podložky brání pronikání vlhkosti a zároveň chrání kovové části před poškrábáním šrouby.
3. Ze střechy, po obvodu domku či prostoru kolem dveří odstraňujte listí a nečistoty, které mohou obsahovat a zadržovat vlhkost, a to i z toho důvodu, že jejich rozklad může způsobit další škody.
4. Poškrábaná místa nebo plochy, u kterých je patrné rezivění, co nejdříve ošetřete. Ujistěte se, zda je povrch suchý, bez stop olejů, špíny nebo mazu a poté aplikujte rovnoměrný nátěr kvalitního přípravku.